

- Planen
- Ausschreiben
- Koordinieren
- Bauen

Praxisgerechte
Lösungen zur
Umsetzung der
Baustellenverord-
nung auf kleinen
und mittelgroßen
Baustellen

Dank an die Beteiligten

An der Erarbeitung der Publikation haben mitgewirkt:

Private Technische Lehranstalt Eckert, Regensburg

Herr Dipl.-Ing.(FH) Rudolf Wagner
(Fachbereichsleiter Bautechnik)

Herr Dipl.-Ing.(FH) Architekt Hans Weber

Robert Scharnagl (Bautechniker)

Schüler der PTL-Eckert

Firma Peri Schalungen und Gerüste, Regensburg/Weißenhorn

Firma W. Layher Gerüste, Tribünen, Regensburg/Güglingen-Eibensbach

Wir danken allen Beteiligten für ihre engagierte Mitarbeit

Impressum

Herausgeber: Bayerisches Landesamt für Arbeitsschutz, Arbeitsmedizin und Sicherheitstechnik,
Pfarrstraße 3, 80538 München
im Auftrag des Bayerischen Staatsministeriums für Gesundheit, Ernährung und
Verbraucherschutz

Umschlaggestaltung: Bayerisches Landesamt für Arbeitsschutz, Arbeitsmedizin und Sicherheitstechnik

Verfasser: Mitarbeiter des Gewerbeaufsichtsamtes Regensburg, Bertoldstraße 2, 93047 Regens-
burg, Dipl.-Ing.(FH) Stitzinger, Dipl.-Ing.(FH) Weichselgartner und Dipl.-Ing.(FH) Woldrich
2. aktualisierte und ergänzte Auflage

Herstellung und Druck: Gerber & Ulleweit GmbH, 85551 Kirchheim

Gedruckt auf chlorfrei gebleichtem, umweltfreundlichem Papier

Nachdruck, auch auszugsweise, nur mit schriftlicher Genehmigung des Herausgebers

Diese Broschüre kann auch über das Internet unter www.lfas.bayern.de abgerufen werden

Baustellen sind europaweit die gefährlichsten Arbeitsbereiche. Die Unfallhäufigkeit auf dem Bau ist in Deutschland mehr als doppelt so hoch wie im Durchschnitt der gewerblichen Wirtschaft. Etwa jeder zweite tödliche Arbeitsunfall ereignet sich auf einer Baustelle. Besondere Gefahrensituationen ergeben sich auf Baustellen aus den sich ständig ändernden Verhältnissen, den Witterungseinflüssen, dem Termindruck und insbesondere daraus, dass die Arbeiten von Beschäftigten verschiedener Arbeitgeber gleichzeitig oder nacheinander ausgeführt werden.

Umfangreiche Untersuchungen haben ergeben, dass mehr als die Hälfte der Unfälle am Bau auf Planungsfehler und mangelnde Organisation zurückzuführen sind. Genau an dieser Stelle setzt die am 1. Juli 1998 in Kraft getretene Verordnung über Sicherheit und Gesundheitsschutz auf Baustellen (Baustellenverordnung) an. Sie verpflichtet den Bauherrn als Veranlasser eines Bauvorhabens bereits bei der Planung dafür zu sorgen, dass die baustellenspezifischen Arbeitsschutzmaßnahmen berücksichtigt, koordiniert und umgesetzt werden. Die Pflichten der Arbeitgeber und Beschäftigten nach dem Arbeitsschutzgesetz und sonstigen Rechtsvorschriften bleiben dabei unberührt.

Der Bauherr kann diese Aufgaben, sofern er über entsprechende Sachkenntnisse verfügt, selbst wahrnehmen oder einen Dritten beauftragen. Bei kleinen und mittleren Bauvorhaben bietet sich an, die Verpflichtungen auf die mit der Planung, Ausschreibung und Objektüberwachung Beauftragten zu übertragen. Die zur Umsetzung der Baustellenverordnung erforderlichen Maßnahmen sind auch für den Bauherrn von Vorteil. Sie verbessern die Kostentransparenz, da schon in der Ausschreibung auf notwendige Sicherheitseinrichtungen verwiesen wird, deren nachträgliche Berücksichtigung das Bauvorhaben verteuern würde. Darüber hinaus bewirken sie eine Optimierung des Bauablaufes, indem Störungen vermieden, das Terminverzugsrisiko vermindert und die Qualität der geleisteten Arbeit erhöht wird.

Die vorliegende Informationsbroschüre stellt praxisgerechte Lösungen zur Umsetzung der Baustellenverordnung auf kleineren und mittleren Baustellen heraus. Sie richtet sich an die Bauherren und die von diesen mit der Wahrnehmung der Pflichten nach der Baustellenverordnung Beauftragten. Dies sind in der Regel Ingenieure, Architekten oder auch Meister und Techniker. Am Beispiel eines Wohnhauses, soll verdeutlicht werden, wie durch gezielte Koordinierungsmaßnahmen bei der Planung und Ausführung von Bauvorhaben die Sicherheit auf Baustellen mit vertretbarem Aufwand entscheidend verbessert werden kann.

Inhaltsverzeichnis	■ Impressum.....	2
	■ Vorwort	3
	■ Allgemeine Verpflichtungen nach der Baustellenverordnung	5
	■ Regeln zum Arbeitsschutz auf Baustellen RAB	6
	■ Maßnahmen in der Planungsphase	7
	■ Maßnahmen in der Ausführungsphase	12
	■ Honorierung von Sicherheitskoordinatoren.....	12
	■ Musterbauvorhaben (Praxisbeispiel).....	13
	• Baubeschreibung	13
	• Bauablaufplanung in der Planungsphase	15
	• Bauzeiten- und SiGePlan (Erläuterungen)	20
	• Vorankündigung.....	21
	• Bauausführung.....	23
	■ Anhang	
	• Leistungsverzeichnis	24
	- Baustelleneinrichtung	27
	- Erdarbeiten, Verbauarbeiten	28
	- Drainagearbeiten	29
	- Beton- und Stahlbetonarbeiten.....	29
	- Maurerarbeiten.....	31
	- Gerüstarbeiten	32
	- Zimmerer- und Holzbau-Arbeiten	33
	- Dachdeckungsarbeiten	33
	- Einrichtungen für spätere Arbeiten am Bauwerk	34
	■ Quellenverzeichnis	35
	■ Anlagen	
	• Kombiniertes Bauzeiten- und SiGePlan	
	• Eingabeplan	

Allgemeine Verpflichtungen nach der Baustellenverordnung

Die Baustellenverordnung gilt für alle Vorhaben, bei denen eine oder mehrere bauliche Anlagen errichtet, geändert oder abgebrochen werden. Somit hat sie auch für Bauvorhaben kleiner und mittlerer Größe Gültigkeit.

Der Bauherr trägt als Veranlasser einer Baumaßnahme grundsätzlich die Verantwortung für dieses Bauvorhaben. Er ist sowohl bei der Planung als auch bei der Ausführung eines Bauvorhabens verpflichtet, die baustellenspezifischen Arbeitsschutzmaßnahmen einzuleiten und umzusetzen.

Zu den Verpflichtungen nach der Baustellenverordnung zählen insbesondere:

- Berücksichtigung der **allgemeinen Grundsätze** nach § 4 Arbeitsschutzgesetz
- Übermittlung einer **Vorankündigung** (Ankündigung des Vorhabens) an die zuständige Behörde
- Erstellung eines **Sicherheits- und Gesundheitsschutzplans** (SiGePlan)
- Bestellung eines oder mehrerer **Koordinatoren**
- Zusammenstellung einer **Unterlage** für spätere Arbeiten an der baulichen Anlage.

Der Bauherr kann auch einen **Dritten** schriftlich beauftragen, die Verpflichtungen nach der Baustellenverordnung ganz oder teilweise in eigener Verantwortung wahrzunehmen.

Dritte sind zum Beispiel Generalübernehmer, Ingenieure, Techniker oder Meister oder Unternehmen, sofern sie mit der Errichtung einer baulichen Anlage einschließlich Planung und Ausführung beauftragt wurden. Bei kleineren und mittleren Bauvorhaben bieten sich beispielsweise als Dritte die mit der Planung und der Bauleitung Beauftragten an. Hierbei bleibt aber die oberste Aufsichtsverantwortung immer beim Bauherrn. Dies bedeutet konkret, dass sich der Bauherr vergewissern muss, ob die dem Dritten übertragenen Verpflichtungen ordnungsgemäß erfüllt werden, zum Beispiel durch eine entsprechende Rückmeldung durch den Dritten an den Bauherrn.

Der mit der Planung eines Bauvorhabens Beauftragte hat aufgrund des zum Auftraggeber bestehenden Vertragsverhältnisses und der sich daraus ergebenden Aufklärungspflicht seinen Auftraggeber (Bauherrn) auch über die nach der Baustellenverordnung erforderlichen Maßnahmen aufzuklären.

Geltungsbereich

Verpflichtungen des Bauherrn

Übertragung der Bauherrenpflichten

Aufklärungspflicht des Planers

Regeln zum Arbeitsschutz auf Baustellen (RAB)

Die Regeln zum Arbeitsschutz auf Baustellen (RAB) sind eine Konkretisierung staatlicher Arbeitsschutzvorschriften für sichere und gesunde Arbeitsbedingungen auf Baustellen. Sie werden vom Ausschuss für Sicherheit und Gesundheitsschutz auf Baustellen (ASGB) aufgestellt und von ihm der Entwicklung angepasst. Die RAB werden vom Bundesministerium für Arbeit und Sozialordnung im Bundesarbeitsblatt (BARbBl) bekannt gegeben.

Bisher wurden folgende RAB zur Konkretisierung der Baustellenverordnung erlassen:

- RAB 10 „Begriffsbestimmungen“
- RAB 30 „Geeigneter Koordinator“
- RAB 31 „Sicherheits- und Gesundheitsschutzplan - SiGePlan -“
- RAB 32 „Unterlage für spätere Arbeiten“.

Diese RAB werden als untergesetzliches Regelwerk zur Baustellenverordnung verstanden.

Die RAB 10 enthält Begriffsbestimmungen zur Verordnung über Sicherheit und Gesundheitsschutz auf Baustellen.

Hier sind beispielsweise Begriffe aus der BaustellV, wie „Baustelle“, „Bauliche Anlage“, „Planung der Ausführung eines Bauvorhabens“, „Personentage“, „Gleichzeitiges Tätigwerden von Beschäftigten“, „Besonders gefährliche Arbeiten“ etc., näher erläutert.

Die RAB 30 beschreibt die für eine Tätigkeit als Koordinator erforderliche Qualifikation und seine Aufgaben mit Details in den Anlagen A-C zu:

- Erforderliche Kenntnisse und Erfahrungen mit beispielhafter Zuordnung zu Planungs- und Baumaßnahmen (Stufensystem)
- Arbeitsschutzfachliche Kenntnisse
- Spezielle Koordinatorenkenntnisse.

Die RAB 31 beschreibt die Anforderungen an Inhalt und Form eines SiGePlans gemäß der BaustellV.

Die RAB 32 beschreibt Anforderungen an Inhalt und Form einer Unterlage gemäß der BaustellV.

Allgemein

RAB 10

RAB 30

RAB 31

RAB 32

Maßnahmen in der Planungsphase

Bauvorhaben sind so zu planen, dass Beschäftigte bei Bauarbeiten, auch wenn mehrere Firmen gleichzeitig tätig sind sowie bei Einflüssen aus laufenden Betrieben, möglichst nicht gefährdet werden.

Die allgemeinen Grundsätze nach § 4 Arbeitsschutzgesetz beinhalten generelle Vorgaben für die Planung, Gestaltung und Organisation von Arbeitsschutzmaßnahmen.

Sie sind bei der Planung der Ausführung, d. h. bei der Erstellung der Baubeschreibung, bei der Ausführungsplanung und der Ausschreibung der Bauleistungen zu Grunde zu legen und gegebenenfalls als eigene Positionen in der Ausschreibung zu nennen, damit mögliche Auftragnehmer bereits bei der Angebotsbearbeitung erforderliche Informationen über notwendige Arbeitsschutzmaßnahmen erhalten.

Insbesondere bei der Einteilung der Arbeiten, die gleichzeitig oder nacheinander durchgeführt werden und der daraus resultierenden gemeinsam genutzten Arbeitsbereiche, Verkehrswege, Arbeitsmittel und Einrichtungen, sowie bei der Bemessung der Ausführungszeiten sind diese allgemeinen Grundsätze zu berücksichtigen.

Die pauschale Vorbemerkung im Leistungsverzeichnis „Leistungen zur Unfallverhütung sind in die Einheitspreise einzurechnen“ ist im Sinne der Baustellenverordnung nicht mehr ausreichend.

Bei einer Ausschreibung nach VOB sind Schutz- und Sicherheitsmaßnahmen sogenannte Nebenleistungen, die ohne Erwähnung im Vertrag zur vertraglichen Leistung gehören.

Durch die separate Ausschreibung von z. B. Gerüsten als gemeinsam genutzte Schutzeinrichtungen (d. h. Vorhaltung für weitere Gewerke) sind diese Nebenleistungen zur jeweiligen Position als besondere Leistungen auszuschreiben. Aufwendungen für besondere Leistungen (nach VOB) sind gesondert zu vergüten und brauchen somit bei der Kalkulation nicht mehr in die einschlägige Position als Nebenleistung eingerechnet werden.

Prinzipiell gilt dies auch für die gesonderte Ausschreibung der Baustelleneinrichtung. Obwohl gemäß VOB das Einrichten und Räumen der Baustelle als Nebenleistung gilt, ist es gängige Praxis und entspricht der Zielsetzung der Baustellenverordnung, bei erheblichen Kosten von Nebenleistungen zur Erleichterung einer ordnungsgemäßen Preisermittlung und Prüfung diese Kosten nicht auf die Einheitspreise umzulegen, sondern hierfür eine eigenständige Position auszuschreiben.

Für Bauvorhaben kleiner und mittlerer Größe sind im Wesentlichen folgende sicherheitstechnische Aspekte zu berücksichtigen:

Organisatorische Aspekte:

- Räumliche und zeitliche Zuordnung der Arbeitsabläufe (Abstimmung und Einteilung der Arbeiten von u. U. auch mehreren Unternehmen, die entweder nacheinander oder aber auch gleichzeitig tätig werden sollen)
- Bemessung der Ausführungszeiten (Arbeitszeiten so bemessen, dass die Bestimmungen des Arbeitszeitgesetzes eingehalten werden können).

Berücksichtigung der allgemeinen Grundsätze nach § 4 Arbeitsschutzgesetz in der Planung und Ausschreibung

Ausschreibung nach VOB

Sicherheitstechnische Aspekte, die bei der Planung eines Bauvorhabens zu berücksichtigen sind

Technische Aspekte:

a) für die Baustelleneinrichtung

- Erdverlegte Leitungen (z. B. Gas, Strom, Telefon, etc.)
- Verkehrssicherung (Verkehrszeichenplan, verkehrsrechtliche Genehmigung)
- Baustellenzufahrt, Lagerplätze für Material, etc.
- Beleuchtung
- Gemeinsame Nutzungsmöglichkeit von Sozialanlagen (Tagesunterkunft, Waschräume, Toiletten) sowie Ver- und Entsorgungseinrichtungen (Strom, Wasser, Abwasser)
- Aufstellung von Baumaschinen (Kran, Aufzug, Mörtelsilo)
- Regelmäßige Überprüfung sicherheitstechnisch relevanter Teile (z. B. FI-Schutzschalter)
- Vor- und Instandhaltung der Baustelleneinrichtung

b) für die Errichtung des Bauvorhabens

- Sicherung von Baugruben und Leitungsgräben (Prüfung, ob für vorgesehene Sicherungsmaßnahmen der Baugrube gegen herabstürzende Erdmassen – Böschung – ausreichend Raum zur Verfügung steht, bzw. ob aus Platzgründen Verbaumaßnahmen erforderlich werden; ggf. Berücksichtigung der Einwirkung auf Nachbargrundstücke bzw. Nachbarbebauung, evtl. Maßnahmen nach DIN 4123: wie Unterfangungen, Ausschachtungsarbeiten, Gebäudesicherung, etc.)
- Absturzsicherungen an Arbeitsplätzen und Verkehrswegen hierzu zählen insbesondere:
 - Abdeckungen von Bodenöffnungen
 - Seitenschutz und Umwehrungen (z. B. an Treppenöffnungen, Treppen und Absturzkanten)
 - Fanggerüste
 - Dachfanggerüste.

Grundsätzlich sind Arbeits- und Schutzeinrichtungen so zu planen, dass diese von mehreren, wenn möglich von allen Unternehmen verwendet werden können. Dies ist z. B. bei einem Standgerüst (Fassadengerüst) gegeben, welches als Arbeits- und Schutzgerüst für alle Gewerke geeignet ist.

Bei der Auswahl und der Aufstellung des Standgerüsts ist darauf zu achten, dass es für alle erforderlichen Einsatzbereiche nutzbar ist:

- als Fang-, bzw. als Dachfanggerüst – durch Auswahl der Belagbreite, etc.
- für eine eventuelle Materiallagerung – durch Auswahl der entsprechenden Gerüstgruppe.

Wenn auf der Baustelle Beschäftigte mehrerer Arbeitgeber gleichzeitig oder nacheinander tätig werden (z. B. Einsatz von Nachunternehmern), ist für die Planung der Ausführung eines Bauvorhabens ein geeigneter Koordinator zu bestellen. Die Größe des Bauvorhabens ist für die Bestellung eines Koordinators nicht maßgebend.

Der Bauherr oder der von ihm beauftragte Dritte kann die Aufgaben des Koordinators selbst wahrnehmen, wenn er die hierfür erforderliche Eignung besitzt.

Planung gemeinsam zu nutzender Arbeits- und Schutzeinrichtungen

Bestellung eines Planungskoordinators

Ein Koordinator ist dann geeignet, wenn er über ausreichende und einschlägige bau- und arbeitsschutzfachliche Kenntnisse, Koordinatorenkenntnisse sowie über eine berufliche Erfahrung in der Planung und/oder der Ausführung von Bauvorhaben verfügt.

Für Baumaßnahmen mit geringen bis mittleren sicherheitstechnischen Anforderungen, wie zum Beispiel bei Ein- und Mehrfamilienhäusern (kein Geschosswohnungsbau), Reihen- oder Doppelhäusern, kleinere Verwaltungs- und Gewerbebauten oder einfache Erschließungsanlagen für Wohn- und Gewerbegebiete, können die Koordinatoren ihre baufachlichen Kenntnisse in der Regel im Rahmen einer baufachlichen Berufsausbildung als Ingenieur, Architekt, Techniker, Meister oder geprüfter Polier erworben haben.

Die erforderlichen arbeitsschutzfachlichen Kenntnisse (d. h. nachweisbare Kenntnisse und Erfahrungen in der Anwendung der Arbeitsschutzvorschriften auf entsprechenden Baustellen oder Tätigkeit als Fachkraft für Arbeitssicherheit), sowie die speziellen Koordinatorenkenntnisse (d. h. Kenntnisse der speziellen, einem Koordinator nach der BaustellV obliegenden Aufgaben und Verpflichtungen), können in der Regel entweder im Rahmen der beruflichen Ausbildung, durch Fort- oder Weiterbildung, oder durch eine entsprechende berufliche Erfahrung erworben sein.

Die wesentlichen erforderlichen arbeitsschutzfachlichen Kenntnisse ergeben sich aus dem Inhalt der Regeln zum Arbeitsschutz auf Baustellen „Geeigneter Koordinator“ (RAB 30), Anlage B „Arbeitsschutzfachliche Kenntnisse“. Die erforderlichen speziellen Koordinatorenkenntnisse ergeben sich aus dem Inhalt der RAB 30, Anlage C „Spezielle Koordinatorenkenntnisse“.

Als Berufserfahrung sind mindestens zwei Jahre in Planung und/oder Ausführung von Bauvorhaben anzusehen.

Die Kenntnisse und Erfahrungen können als vorhanden angesehen werden, wenn sie durch Zeugnisse, Bescheinigungen oder Referenzen nachgewiesen werden.

Aufgabe des Planungskoordinators ist es, den Bauherrn und die sonst am Bau Beteiligten in allen Fragen des Arbeits- und Gesundheitsschutzes zu unterstützen, zu beraten und darauf hinzuwirken, dass Leistungen zu Sicherheit und Gesundheitsschutz in Ausschreibung, Vergabe- und Bauvertragsunterlagen berücksichtigt werden. Die hierfür erforderlichen Maßnahmen sind entsprechend zu koordinieren. So ist zum Beispiel bei der Terminplanung, insbesondere bei der Abstimmung von Bauausführungszeiten darauf zu achten, dass Gefahren, die durch ein zeitliches Nebeneinander hervorgerufen werden können, vermieden werden.

Zudem hat der Planungs Koordinator dafür zu sorgen, dass bereits in der Planungsphase ein Sicherheits- und Gesundheitsschutzplan und eine Unterlage für spätere Arbeiten an der baulichen Anlage erstellt werden. Deshalb ist der Planungs Koordinator so rechtzeitig zu bestellen, dass er bei der Ausschreibung und Vergabe der Aufträge beteiligt werden kann.

Eine Vorankündigung mit den Mindestangaben nach Anhang I der BaustellV ist immer dann – spätestens zwei Wochen vor Einrichtung der Baustelle – an die zuständige Behörde (in Bayern die Gewerbeaufsicht) zu übermitteln, wenn

- gleichzeitig mehr als 20 Beschäftigte an mehr als 30 Tagen tätig sein werden oder
- der Umfang der Arbeiten mehr als 500 Personentage sein wird.

Eignung des Planungskoordinators

Aufgaben des Planungskoordinators

Übermitteln einer Vorankündigung

Ein Sicherheits- und Gesundheitsschutzplan ist immer dann vom Planungsorganisator in der Planungsphase zu erstellen bzw. erstellen zu lassen, wenn

- Beschäftigte mehrerer Arbeitgeber auf der Baustelle tätig werden **und** eine Vorankündigung erforderlich ist oder
- Beschäftigte mehrerer Arbeitgeber auf der Baustelle tätig werden **und** besonders gefährliche Arbeiten (gemäß Anhang II der Baustellenverordnung, zum Beispiel bei Arbeiten über 7 m Höhe) ausgeführt werden müssen. In diesem Fall sind im Sicherheits- und Gesundheitsschutzplan nur Maßnahmen bezüglich dieser besonders gefährlichen Arbeiten festzulegen.

Der SiGePlan ist als eine dynamische Arbeitshilfe zu verstehen und ist deshalb der Entwicklung des Bauvorhabens in der weiteren Planung und der Ausführung laufend anzupassen.

Unabhängig davon, ob und in welchem Umfang ein Sicherheits- und Gesundheitsschutzplan erstellt werden muss, sind systematische Planungen des Arbeits- und Gesundheitsschutzes für Bauvorhaben immer sinnvoll und als Arbeitsgrundlage für den Koordinator zu empfehlen.

Gliederung, Umfang und äußeres Erscheinungsbild eines SiGePlans sind nicht vorgeschrieben. Der SiGePlan kann z. B. auch die Form eines entsprechenden ergänzten Bauablaufplans haben. Notwendige Einrichtungen und Maßnahmen zur Erfüllung der Arbeitsschutzbestimmungen sind zeitlich und in ihrer Ausführung darzustellen.

Der SiGePlan muss folgende Mindestanforderungen enthalten:

- Arbeitsabläufe (nach Gewerken oder Bauteilen gegliedert)
- Räumliche und zeitliche Zuordnung der Arbeitsabläufe (z. B. in Form von Bauzeitenplänen)
- Gefährdungen (Ermittlung aller Gefährdungen – gewerksbezogene und gewerksübergreifende Gefährdungen – siehe Angaben über „Sicherheitstechnische Aspekte, die bei der Planung ...“)
- Maßnahmen zur Vermeidung bzw. Minimierung der Gefährdungen
- Hinweise auf entsprechende Arbeitsschutzbestimmungen (auch z. B. durch Angabe der entsprechenden LV-Positionen, in denen die Bestimmungen aufgeführt sind).

Neben den Mindestanforderungen eines SiGePlans wird empfohlen, zusätzliche Elemente, wie zum Beispiel „Gefährdungen Dritter“, „Beauftragte Unternehmer“ oder „Termine“, aufzunehmen (siehe RAB 31).

Gemäß § 3 Abs. 2 Nr. 3 der BaustellV ist bereits in der Planungsphase eine **Unterlage** für später anfallende Arbeiten zusammenzustellen. In diesem Dokument sollen für die laufenden Instandhaltungs-, Reparatur- und Wartungsarbeiten, die regelmäßig wiederkehrend am Bauwerk durchzuführen sind, sichere Arbeitsplätze festgelegt bzw. beschrieben werden. Dadurch werden die bei diesen Arbeiten auftretenden Gefahren durch eine frühzeitige Planung entsprechender Einrichtungen, wie z. B. sichere Zugänge zu Dachflächen, Anschlagpunkte für Sicherheitsgeschirre, etc., vermieden.

Erstellung eines Sicherheits- und Gesundheitsschutzplans (SiGePlan)

Form eines SiGePlans

Mindestanforderungen eines SiGePlans

Zusammenstellen einer Unterlage

Die Unterlage hat folgende Angaben zu enthalten:

- Teil der baulichen Anlage
- Art der Arbeit
- Gefahren
- Angaben zu Sicherheit und Gesundheitsschutz.

Die Unterlage kann zusätzliche weitere Angaben, wie zum Beispiel „Verweise auf Positionen“, „Hinweise auf Pläne“ oder „Hinweise zum Aufbewahrungsort von sicherheitstechnischen Einrichtungen“, enthalten.

Diese Unterlage für spätere Arbeiten besteht für kleine und mittelgroße Bauvorhaben in erster Linie aus einer bauteilbezogenen Auflistung von sicherheitstechnischen Einrichtungen und/oder organisatorischen Maßnahmen. Bestandspläne (z. B. Verlauf von Erdkabeln im Grundstück) können in bestimmten Fällen von Bedeutung sein und sind dann der Unterlage beizufügen.

Bei der Erstellung einer Unterlage kann wie folgt vorgegangen werden:

- **Ermittlung der später anfallenden Arbeiten**
später anfallende Arbeiten bei kleinen Bauvorhaben und Bauvorhaben mittlerer Größe können z. B. sein: Dachrinnenreinigung, Haustechnik warten, Schornsteinfegerarbeiten, Fenster- und Fassadenreinigung
- **Ermittlung der Gefährdungen und mögliche Einrichtung zu deren Gefahrenabwehr**
- **Auswahl der geeigneten Sicherheitseinrichtungen/-maßnahmen für spätere Arbeiten**
die gewählten Maßnahmen sind im Detail zu planen und in Positionen im Leistungsverzeichnis zu erfassen. Nachträgliche Änderungen der Einrichtungen bzw. Maßnahmen für spätere Arbeiten sind zu dokumentieren, z. B. in Form von einer Planänderung
- **Zusammenstellen der Unterlage**
die Unterlage kann z. B. in Tabellenform zusammengestellt werden.

Die zusammengestellte Unterlage ist nach der Bauwerksabnahme dem Bauherrn zu übergeben und zu erläutern. Der Bauherr muss diese Unterlage aufbewahren und bei Bedarf den an späteren Arbeiten Beteiligten zur Verfügung stellen.

Vorgehensweise bei der Erstellung einer Unterlage

Maßnahmen in der Ausführungsphase

Hinsichtlich der Bestellung und der Eignung eines sog. Ausführungskordinators während der Ausführung des Bauvorhabens gelten sinngemäß die gleichen Voraussetzungen wie für die Bestellung eines Planungskordinators (siehe „Bestellung eines Planungskordinators“).

Planungs- und Ausführungskordinator können, müssen aber nicht dieselbe Person sein.

Die wichtigste Aufgabe des Koordinators während der Ausführung des Bauvorhabens besteht darin, das Zusammenwirken der bauausführenden Unternehmen hinsichtlich Sicherheit und Gesundheitsschutz so zu organisieren und zu koordinieren, dass keine gegenseitigen Gefährdungen entstehen. Hierbei ist eine eingehende Erläuterung der Maßnahmen für Sicherheit und Gesundheitsschutz gegenüber allen Auftragnehmern erforderlich. Des weiteren hat er auf die Einhaltung des SiGePlans und auf die Umsetzung der erforderlichen Arbeitsschutzbestimmungen durch die beteiligten Unternehmen zu achten.

Wie diese Aufgaben erfüllt werden, liegt im Ermessen des Ausführungskordinators. Für sein Handeln werden der in der Planungsphase erstellte Sicherheits- und Gesundheitsschutzplan sowie das Leistungsverzeichnis und die Unterlage dienen.

Jedes einzelne Unternehmen hat jedoch, wie bisher, eigenverantwortlich für die Einhaltung der Arbeitsschutzbestimmungen in seinem Arbeitsbereich zu sorgen; jeder Unternehmer bleibt für seine Beschäftigten nach wie vor in der Verantwortung.

Bei erheblichen Änderungen ist es die Aufgabe des Ausführungskordinators, den SiGePlan und die Unterlage entsprechend anzupassen bzw. fortzuschreiben.

Zur Durchsetzung der nach der Baustellenverordnung erforderlichen Maßnahmen ist es in der Regel erforderlich, dem Ausführungskordinator seitens des Bauherrn, z. B. in Form einer Regelung im Architektenvertrag, Befugnisse zu übertragen (z. B. Weisungsrecht gegenüber beteiligten Unternehmen in sicherheitstechnischen Fragen, Recht auf Mahnungen und Fristsetzungen), andernfalls müsste bei festgestellten sicherheitstechnischen Mängeln eine stetige Rückkoppelung mit dem Bauherrn erfolgen.

Bestellung eines Ausführungskordinators

Aufgaben eines Ausführungskordinators

Befugnisse für den Ausführungskordinator

Honorierung von Sicherheitskoordinatoren

Die Baustellenverordnung selbst enthält keine Regelungen bezüglich der Honorierung der Sicherheitskoordinatoren.

Eine Honorierung der Leistungen nach der Baustellenverordnung ist auch in der HOAI nicht vorgesehen. Damit gilt, dass die Honorierung des Baustellenkoordinators frei vereinbart werden kann. Für diese Leistungserbringung scheint es vernünftig, die Vergütung auf der Grundlage eines angemessenen Stundensatzes zu berechnen.

Empfehlungen zur Honorierung sind bei den berufsständischen Kammern zu erfragen.

Erfahrungen haben gezeigt, dass sich bei einer konsequenten Umsetzung der Baustellenverordnung für den Bauherrn Kostenvorteile ergeben können.

Vergütungsanspruch

„Musterbauvorhaben“ (Praxisbeispiel)

Nachfolgend wird die Umsetzung der grundlegenden Anforderungen nach der Baustellenverordnung am Beispiel der Errichtung eines Einfamilienhauses erläutert.

Der Eingabeplan und der SiGePlan für das Einfamilienhaus sind als Anlage der Broschüre zur Übersicht beigelegt.

Unterschieden werden im Wesentlichen die Aufgaben, die in der Planungsphase vom Planungsordinator zu erledigen sind, sowie die Aufgaben, die in der Ausführungsphase vom Ausführungskordinator durchzuführen sind.

Hierfür wurde eine kurze Baubeschreibung des „Musterbaues“ erstellt. Des weiteren ist die Bauablaufplanung mit sicherheitstechnischen Details dargestellt.

Bedingt durch diese Vorgehensweise wurde ein kombinierter Bauzeiten-, Sicherheits- und Gesundheitsschutzplan und die dazugehörige Ausschreibung mit LV-Positionen erstellt.

Die in dem Muster für die sog. Unterlage geforderten sicherheitsrelevanten Einrichtungen sind in die Ausschreibung mit aufgenommen.

Der SiGePlan und die Unterlage sind der Ausschreibung beizulegen und gehören somit zu den Vertragsgrundlagen für das Bauvorhaben.

Für die Ausführungsphase wurden sicherheitsrelevante Bauzustände herausgegriffen, auf die der Ausführungskordinator besonders zu achten hat.

Die in der Planungsphase festgelegten Arbeitsabläufe sind in Absprache mit den ausführenden Unternehmen sowie dem Ausführungskordinator letztendlich festzulegen und bei wesentlichen Änderungen in den SiGePlan einzuarbeiten.

Baubeschreibung

Bei dem zu errichtenden Objekt handelt es sich um den Neubau eines Einfamilienhauses mit Doppelgarage. Das Vorhaben umfasst 1.513 m³ umbauten Raum mit einer Wohnfläche von 223 m².

Im Gründungsbereich des Bauvorhabens steht halbfester Lehmboden an. Gegründet werden soll das Gebäude auf einer 35 cm dicken, bewehrten Bodenplatte aus Beton. Die Wände des Kellers sollen in Beton ausgeführt werden. Die Außenwände des Erd- und Dachgeschosses werden aus Ziegelmauerwerk errichtet. Die Decken über Kellergeschoss und Erdgeschoss werden betoniert. Der Dachstuhl wird als Pfettendachstuhl auf einem 75 cm hohen Kniestock mit Ringanker ausgeführt. Die Dachneigung des Gebäudes beträgt 45°.

Nähere Angaben sind beiliegendem Eingabeplan (Maßstab 1:200) zu entnehmen.

Erläuterung der wichtigsten Anforderungen der BaustellV anhand der Entwurfsplanung eines Einfamilienhauses

Allgemeines zur Baubeschreibung

Baustelleneinrichtungsplan

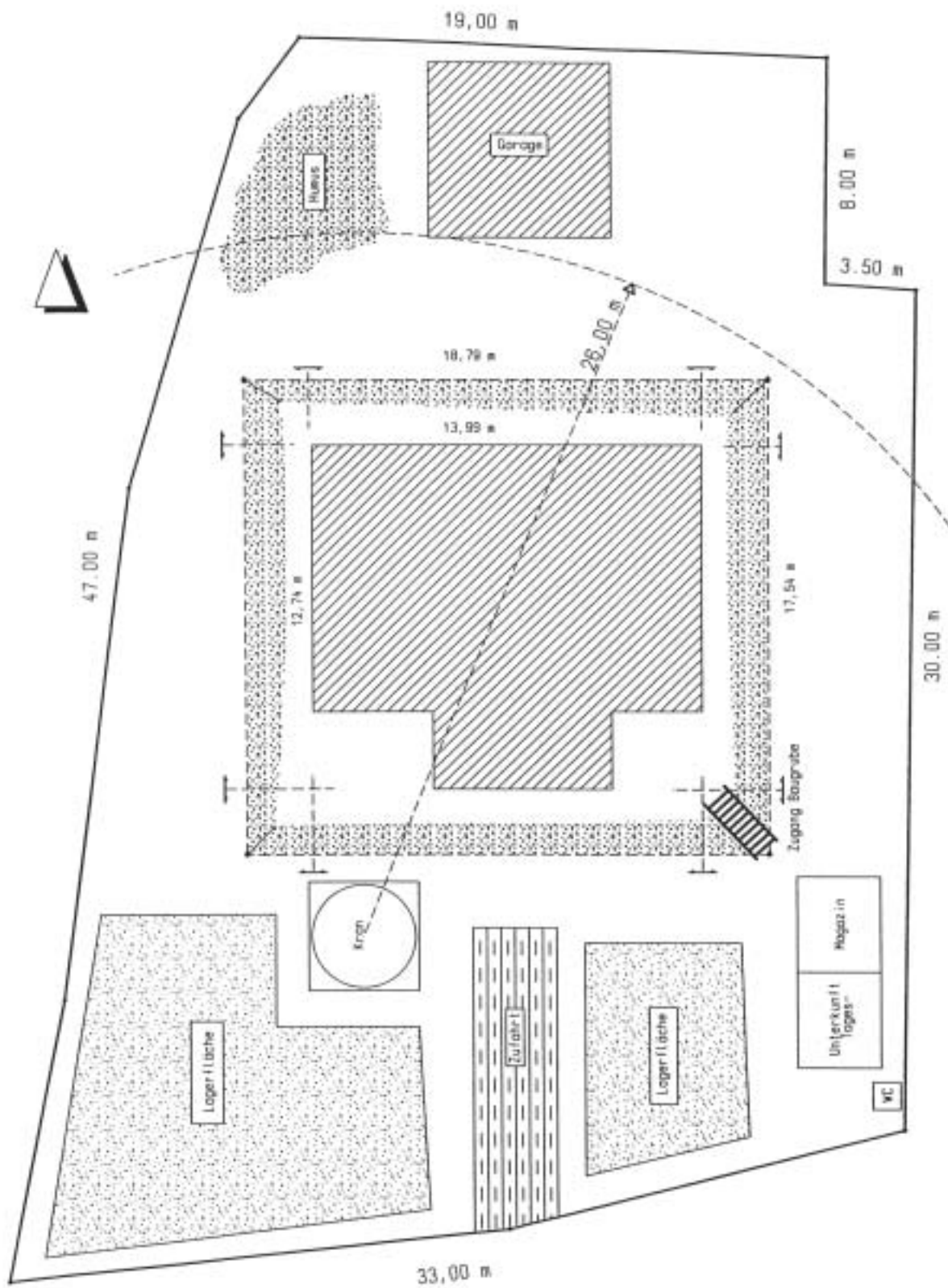


Abbildung 1: Baustelleneinrichtungsplan mit Absteckplan für Baugrube

Bauablaufplanung in der Planungsphase

Die Ablaufplanung des Bauwerkes ist im wesentlichen aus dem kombinierten Bauzeiten- und SiGePlan (gemäß Anlage) ersichtlich, wobei anzumerken ist, dass nur Eckpunkte bzw. sicherheitstechnisch relevante Zwangspunkte, die den Bauablauf beeinflussen, aufgenommen wurden.

Es ist geplant, die Baustelle mit folgenden Geräten auszustatten:

Turmdrehkran (Auslegerlänge 26 m), Tagesunterkunft, Magazincontainer, Chemo-WC, Baustromverteiler.

Die Anordnung und Festlegung der Gerätschaften und Nutzflächen können dem Baustelleneinrichtungsplan entnommen werden (siehe Abbildung 1).

Die Baugrube wird mit einer Abböschung von 60° ausgeführt, da ausreichend Platz zur Verfügung steht (siehe Abb. 1 und Abb. 2).

Hinweis: Müsste die Böschung aufgrund des Erdreiches oder anderer äußerer Einflüsse mit einem geringeren Böschungswinkel ausgeführt werden, so wären die Platzverhältnisse für das Anlegen einer Böschung nicht mehr ausreichend. Es wäre somit ein Verbau vorzusehen und auszuschreiben.

Die Ausführung der Kanalgrabensicherung erfolgt mit Standardverbauelementen. Von einer Kanalgrabentiefe von bis zu 5 m ist auszugehen.

Festlegungen in der Planungsphase durch den Entwurfsverfasser

Baustelleneinrichtung
(siehe LV-Pos. 01.01. bis 01.07)

Erdarbeiten
(siehe LV-Pos. 02.02.01)

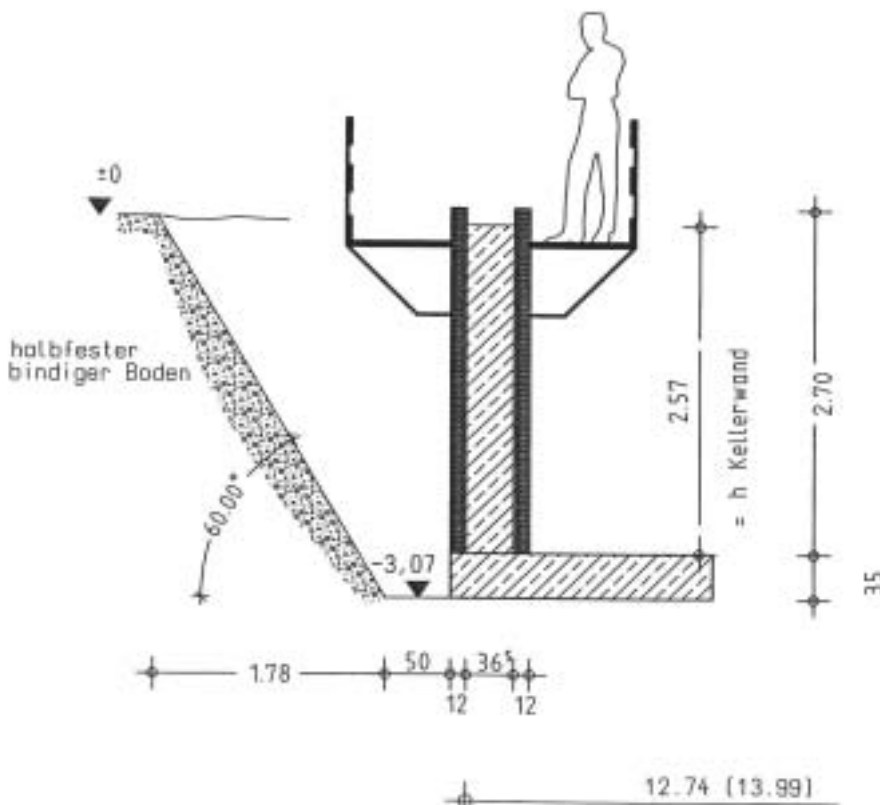


Abbildung 2: Darstellung Schalung Kellergeschoss mit Böschung und Arbeitsraum

Die Kelleraußenwände werden zweckmäßiger Weise mit einer System-Rahmenschalung ausgeführt, an die – wie vom Hersteller vorgesehen – ein Betoniergerüst in Form von Gerüstkonsolen direkt angebaut werden kann.

Das Betoniergerüst kann links oder rechts angebracht werden. In diesem Beispiel ist dieses Gerüst beidseitig angebracht. Dadurch wird auch die Gefahr eines Abstürzens nach vorne – über die Schalung hinweg – beseitigt (siehe Abb. 2).

Nach dem Ausschalen der Kellerwände wird die Abstellung für die Kellerdecke errichtet. Hierbei ist darauf zu achten, dass die Abstellung so ausgeführt wird, dass ein Seitenschutz (erforderlich für Einschal-, Bewehrungs- und Betonierarbeiten, da Absturzhöhe > 2,0 m) angebracht werden kann.

Zweckmäßig ist hierbei, die Abstellungskanthölzer für die Abstellungsbohlen so lange zu wählen, dass an diesen ein 1,0 m hoher Seitenschutz mit Geländer-, Zwischenholm- sowie Bordbrett angebracht werden kann (siehe Abb. 3).

Bei üblichen Wohn- und Geschäftshäusern mit Geschosshöhen bis höchstens 3,00 m darf auf Absturzsicherungen zur abgeböschten Baugrube hin verzichtet werden, wenn durch gleichzeitiges Hinterfüllen der Baugrube die Voraussetzungen zum Aufstellen eines Standgerüsts geschaffen werden.

Die in Abb. 3 dargestellte Lösung, die bei zu betonierenden Kellerwänden relativ einfach und schnell realisiert werden kann, verhindert Abstürze und trägt somit zur Verbesserung der Arbeitssicherheit auf Baustellen bei.

Kellergeschoss
(siehe LV-Pos. 04.02)

Kellergeschoss
- Abstellung Decke -
(siehe LV-Pos. 04.03 bis 04.04)

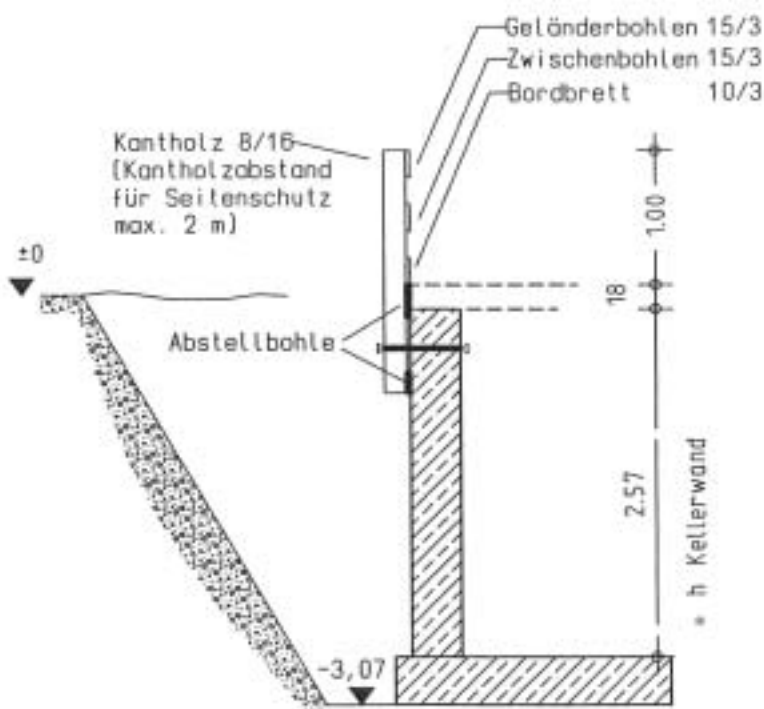


Abbildung 3: Darstellung der Absturzsicherung im Bereich der Kellerdecke

Für den weiteren Baustellenablauf ist von Bedeutung, dass nach dem Betonieren der Kellerwände sämtliche Arbeiten im Baugrubenbereich (hierzu zählen Abdichtung der Kellerwände außen, Drainagearbeiten, Leitungsverlegung etc.) vorgezogen und erledigt werden, da beabsichtigt ist, die Baugrube schnellstmöglich – spätestens beim Erreichen einer max. Absturzhöhe von 5,0 m (beim Mauern über die Hand im Erdgeschoss) – zu verfüllen.

Nach der Verfüllung der Baugrube ist das Fanggerüst (als Standgerüst mit einer Belagbreite von mindestens 90 cm) sowohl für die Schalungs-, Bewehrungs- und Betonierarbeiten der Decke über dem Erdgeschoss, als auch für die Maurerarbeiten (z. B. am Giebel) zu erstellen.

Sämtliche nachfolgenden Arbeiten mit Absturzgefahren nach außen können somit im Schutz des Fanggerüstes ausgeführt werden.

**Hinterfüllung
- Böschungsflächen -**
(siehe LV-Pos. 02.02.02 und 03.01)

**Erdgeschoss
Aufstellung Standgerüst**
(siehe LV-Pos. 04.10 und 06.01)

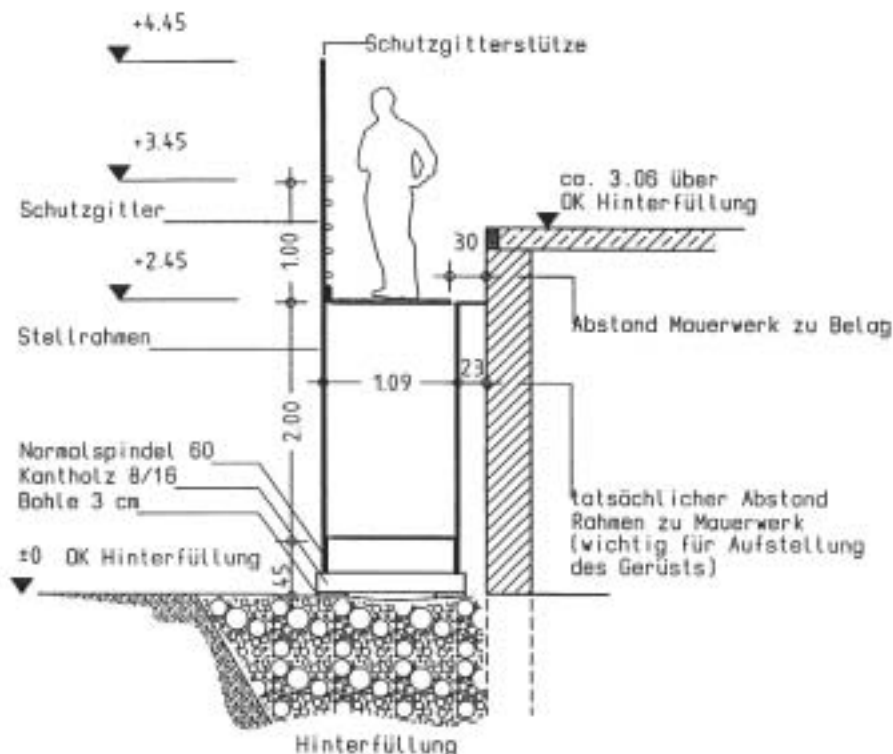


Abbildung 4: Aufbau Standgerüst als Absturzsicherung im Erdgeschoss

Das Standgerüst wird als Rahmen-Systemgerüst ausgeführt. Hierfür wird das Gerüst auf lastverteilende Holzbohlen und Kanthölzer gestellt. Um die notwendige Höhe für den späteren Aufbau als Dachfanggerüst zu erreichen, ist eine entsprechende Spindel als Fußpunkt zu wählen. Der Stellrahmen ist vom Mauerwerk aus so zu positionieren, dass der geforderte maximale Abstand zwischen Gerüstbelag und Mauerwerk von höchstens 30 cm eingehalten wird.

Sobald die Arbeiten am Kniestock des Gebäudes abgeschlossen sind und bevor die Zimmererarbeiten beginnen, ist es erforderlich, das Fanggerüst zu einem Dachfanggerüst zu ergänzen.

Das für die Maurerarbeiten an den Giebelbereichen errichtete Fanggerüst wurde bereits so erstellt, dass dieses auch für die Dacharbeiten geeignet ist (Fanggerüstbreite 90 cm mit einer Einsturztiefe von max. 2,0 m).

**Hinweise zur
Abbildung 4**

**Dachkonstruktion
Dachfanggerüst**
(siehe LV-Pos. 06.02)

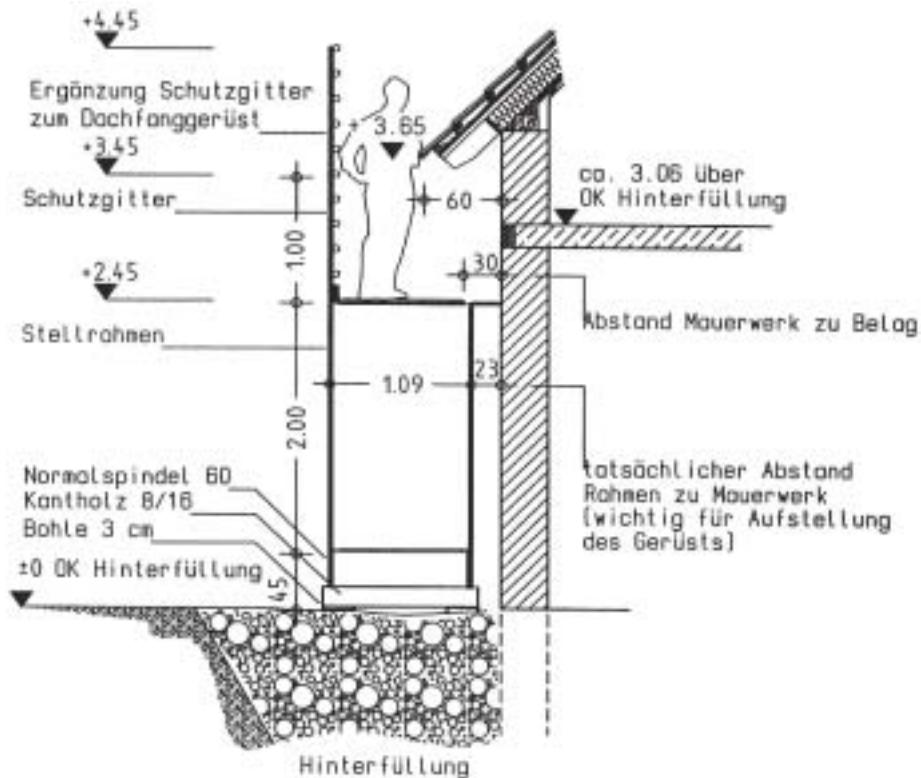


Abbildung 5: Ergänzung Standgerüst zum Dachfanggerüst

Alternativ kann das Standgerüst auch als Gerüst mit einer Belagbreite von 70 cm aufgebaut werden. Hier ist jedoch erforderlich, das Gerüst mit einer Konsole (36 cm breit) zu verbreitern.

Alternative mit 70 cm Gerüstbreite

Dadurch ist es sowohl als Fanggerüst für die Einschal-, Bewehrungs- und Betonierarbeiten, für die Maurerarbeiten über 5 m Höhe (Mindestbelagbreite 90 cm nach DIN 4420), als auch beim späteren Ausbau zum Dachfanggerüst – gemäß den erforderlichen Abmessungen nach DIN 4420 „Dachfanggerüste“ – geeignet (siehe Abbildung 6).

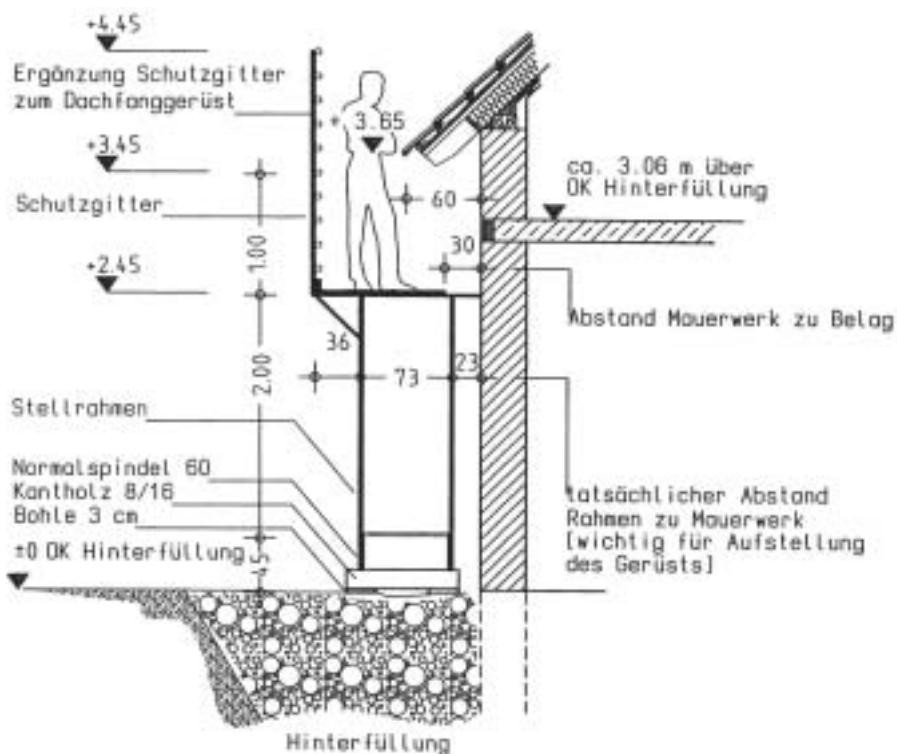


Abbildung 6: Ausführung Dachfanggerüst 70 cm Belagbreite mit Konsole

Das Standgerüst (Aufbau als Fanggerüst) kann auch ohne großen Mehraufwand sofort zum Dachfanggerüst ausgebaut werden.

Hier ist lediglich das Schutzwandgitter nicht nur bis 1,0 m (entspricht notwendiger Geländerhöhe) einzubauen. Es kann sofort das weitere Schutzgitter in die Schutzgitterstütze auf 2 m Höhe mit eingehängt werden (siehe Abbildung 6).

Das vorhandene Standgerüst kann für sämtliche anfallenden Arbeiten an der Fassade (Isolierungsarbeiten, Putz- und Malerarbeiten) benutzt werden. Erst nach Abschluss dieser Arbeiten wird das Fassadengerüst abgebaut.

Im Innenbereich des Gebäudes bestehen Absturzgefahren an Aussparungen bzw. an Treppenöffnungen. Zur Sicherung werden hier entweder Abdeckungen aus Holzbohlen oder Seitenschutz verwendet.

Der Seitenschutz kann wie bereits bei der Kellerdecke erläutert z. B. an die Abstellung für den Deckenbeton angebracht werden.

Der Einbau bzw. die Errichtung der Treppen hat umgehend zu erfolgen, um die Zugänglichkeit der Arbeitsplätze im Gebäude zu erleichtern. Da an den Treppenläufen ebenfalls Absturzgefahren vorhanden sind, müssen diese mit Geländern gesichert werden. Die Geländer sind dabei so anzubringen, dass diese während der gesamten Bauzeit bestehen bleiben können, ohne umgebaut werden zu müssen.

(Siehe Abbildung 7)

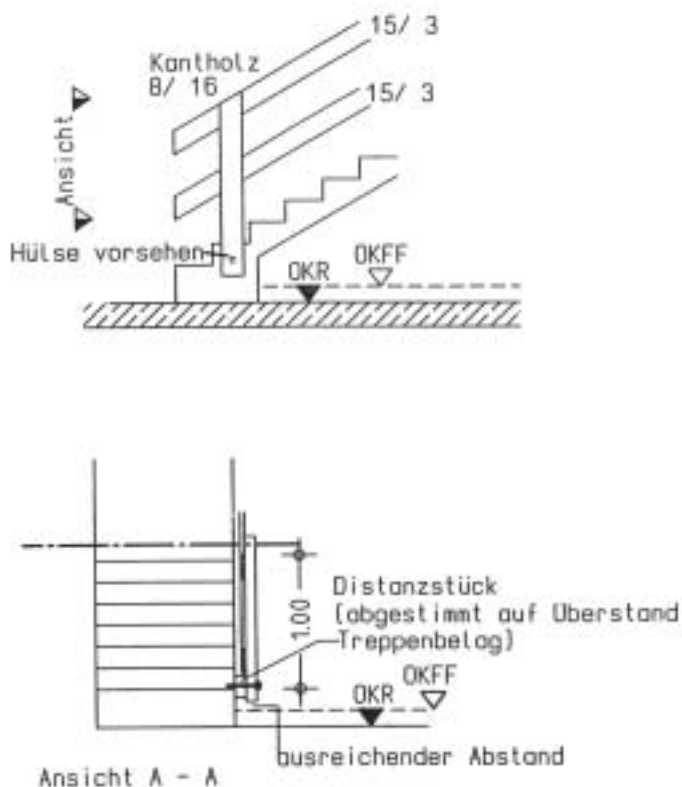


Abbildung 7: Darstellung Seitenschutz am Treppenlauf

Alternative Dachfanggerüst

Fassade
(siehe LV-Pos. 06.03)

Innenbereich des Gebäudes
(siehe LV-Pos. 04.05 bis 04.09 und 04.11 bis 04.13)

Für sämtliche Gewerke ist das Fassadengerüst sowohl als Arbeitsgerüst als auch als Schutzgerüst nutzbar und zu verwenden.

Im Innenbereich sind ebenfalls für sämtliche Nutzer von Verkehrswegen (Treppen) Sicherungen in Form von Seitenschutz – Geländer – vorhanden. Diese sind so angebracht, dass sie während der gesamten Bauzeit vorgehalten und ggf. instandgesetzt werden können.

Die Abdeckungen von Öffnungen werden so lange vorgehalten bzw. wieder angebracht, bis durch entsprechende Einbauten (z. B. Rohre etc.) ein Hineinstürzen aber auch ein Hineintreten verhindert wird.

Die gesamte Baustelleneinrichtung (Tagesunterkunft, WC, Stromversorgung etc.) ist so ausgeschrieben, dass sie von allen Gewerken über die gesamte Bauzeit benutzt werden kann.

Die gemäß RAB 32 zu erstellende Unterlage ist für kleinere und mittlere Bauvorhaben relativ einfach auszuarbeiten. Abbildung 8 zeigt die für das Musterbauvorhaben notwendigen Eintragungen in die Unterlage.

Gemeinsam genutzte Einrichtungen
- Vorhaltezeiten -
 (siehe LV-Pos. 01.02 bis 01.07, 04.04 bis 04.06, 04.08, 04.13 und 06.01 bis 06.03)

Unterlage
 (für spätere Arbeiten)

Teil der baulichen Anlage	Art der Arbeiten	Gefahren	Angaben zu Sicherheit und Gesundheitsschutz	Hinweise/ Bemerkungen
Grundstück	Erdarbeiten	Beschädigen bestehender Ver- und Entsorgungsleitungen (z. B. Strom, Gas, Abwasser)	Eintrag des Leitungsverlaufs im Baustelleneinrichtungsplan; ggf. Bestandspläne	-
Fenster und Dachrinnen	Reinigung	Absturzgefahr	Anlegeleitern, Hubarbeitsbühnen	Standhöhe auf Leitern max. 7,0 m
Kamin	Schornsteinfegerarbeiten	Absturzgefahr	Dachausstieg, Tritte; Standplatz	siehe LV-Pos. 09.01 bis 09.03
Dachfläche	Dachbegehung (z. B. für Wartung an Solaranlage)	Absturzgefahr	Sicherheitsdachhaken	siehe LV-Pos. 09.04 bis 09.05

Abbildung 8: Unterlage für Musterbauvorhaben

Bauzeiten- und SiGePlan für „Musterbauvorhaben“

Wie im allgemeinen Teil dieser Broschüre bereits beschrieben, ist nach § 2 BaustellV ein Sicherheits- und Gesundheitsschutzplan in der Planungsphase zu erstellen.

Gliederung, Umfang und äußeres Erscheinungsbild des SiGePlans sind bei diesem Bauvorhaben so gewählt, dass ein Bauzeitenplan mit den relevanten sicherheitstechnischen Belangen entsprechend ergänzt wurde.

Der Bauzeitenplan selbst ist in einfacher Ausführung dargestellt. Auf die Darstellung des „Soll/Ist“-Vergleichs wurde verzichtet.

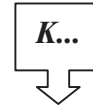
Der Plan umfasst alle sicherheitsrelevanten Gewerke bzw. Tätigkeiten, jedoch nicht alle Gewerke, insbesondere nicht im technischen Gebäudeausbau. Für die Ausführung in der Praxis muss der Plan entsprechend ergänzt werden.

Erläuterung zum Bauzeiten- und SiGePlan (der Broschüre als Anlage beigelegt)

Auf die Darstellung der Vorschriften bzw. den in anderen SiGePlänen zu findenden Hinweisen auf Unterlagen z. B. der Berufsgenossenschaften (Gelbe Mappe) wurde verzichtet. Diese Hinweise sind im wesentlichen im Leistungsverzeichnis eingearbeitet.

Der kombinierte Bauzeiten- und SiGePlan ist so aufgebaut, dass die Arbeitsschritte anhand von „Bauteilen“ dargestellt werden (KG, EG, DG etc.). Auf eine Aufgliederung nach Gewerken wurde weitgehend verzichtet. Dies erscheint hier nicht sinnvoll, da sonst in den anderen Bauteilbereichen eine Mehrfachnennung von sicherheitstechnischen Gegebenheiten für jedes Gewerk erfolgen müsste. Dies wird durch eine Aufgliederung nach Bauteilen verhindert. Die Bauleistung selbst wurde farblich abgehoben von der Sicherheitstechnik dargestellt.

Als Handlungshilfe für den Ausführungskordinator sind sicherheitstechnisch relevante Zwangspunkte nochmals deutlich herausgestellt.



Auf die Darstellung von Ausführungszeiten wurde im Detail verzichtet. Es ist hier lediglich die Zeitschiene angegeben.

Vorankündigung

Spätestens zwei Wochen vor Einrichtung der Baustelle darf nicht vergessen werden, die Vorankündigung an die zuständige Behörde (in Bayern das für den Regierungsbezirk zuständige Gewerbeaufsichtsamt) einzusenden.

Abbildung 9 zeigt eine vollständig ausgefüllte Vorankündigung gemäß Anhang I zur Baustellenverordnung.

Verantwortlich für die rechtzeitige Einsendung sowie das sichtbare Anbringen der Vorankündigung auf der Baustelle ist der Bauherr oder ein von ihm beauftragter Dritter.

Einsendung der Vorankündigung

An das
für Ihren Regierungsbezirk
zuständige Gewerbeaufsichtsamt
(Adressen auf der Rückseite der Broschüre)

Vorankündigung
gemäß § 2 der Verordnung über Sicherheit und Gesundheitsschutz auf Baustellen
(Baustellenverordnung - BaustellV)

1. Bezeichnung und Ort der Baustelle: **Neubau eines Einfamilienhauses**
Straße/Nr.: **Neubaugebiet**
PLZ/Ort: **98765 Zeitlarn**
2. Name und Anschrift des Bauherren:
Herbert Meier
Auwiesenweg 12
93464 Hochbach
3. Namen und Anschrift der Person, die die Baustelle des Bauherrenverantwortlichen wahrnimmt:
wird durch Bauherr wahrgenommen
4. Art des Bauvorhabens:
Neubau eines Einfamilien-Wohnhauses mit Doppelgarage
5. Koordinator(en) (sofern erforderlich) mit Anschrift und Telefon, ggf. Fax, E-Mail für die Planung der Ausführung:
Robert Scharnagl Tulpenweg 10
98730 Schwarzenberg
für die Ausführung des Bauvorhabens: **v.o.**
6. Voraussichtl. Beginn u. Ende der Arbeiten:
12.12.2002 bis 30.06.2003
7. Voraussichtl. Höchstzahl der gleichzeitig auf der Baustelle Beschäftigten:
10 Personen
8. Voraussichtliche Zahl der Arbeitnehmer:
3
9. Voraussichtl. Zahl der Unternehmer ohne Beschäftigte (Einzelselbständige): **0**
10. Bereits ausgewählte Unternehmer und Unternehmer ohne Beschäftigte:
1. **Bauunternehmen Purting GmbH & Co KG**
2. **Dach und Haus Schnellbau Beispiel GmbH**
3. **Weitere Firmen sind noch nicht bekannt. Sie werden nach erfolgter Vergabe nachgelistet**
4.
(weitere Angaben ggf. als Anlage)

25.12.2002 gez. Meier
(Ort/Datum) (Name, Unterschrift)

Verteiler: 1 x zuständige Behörde
1 x Baustellenaushang
1 x Bauherr
(Bauherr oder anstelle des Bauherren verantwortlicher
Dritter)

Abbildung 9: Vorankündigung für Musterbauvorhaben

Bauausführung

Grundlage für die Arbeit des Ausführungskordinators ist der kombinierte Bauzeiten- und SiGePlan, die dazugehörige Ausschreibung sowie die Unterlage.

Eine Einweisung der beteiligten Firmen, z. B. im Rahmen von Baustellenbesprechungen ist zwingend erforderlich. Zusammen mit dem/den ausführenden Unternehmen ist der „Soll-Ist“-Abgleich der Baustelleneinrichtung im Hinblick auf den der Ausschreibung beiliegenden Baustelleneinrichtungsplan zu überprüfen. Für die Kranaufstellung ist insbesondere der erforderliche Abstand des Kranes zur Böschung (Lasteintragungs- und Böschungswinkel!) zu überprüfen.

Der Ausführungskordinator hat auf die im SiGePlan gekennzeichneten Zwangspunkte wie folgt zu achten:

- ◇ Für den Baustellenablauf ist die Fertigstellung sämtlicher Arbeiten in der Baugrube (Drainage, Abwasser, Abdichtung etc.), von großer Bedeutung, da anschließend die Hinterfüllung für das rechtzeitige Erstellen des Standgerüsts erfolgen muss.
- ◇ Die Einschal-, Bewehrungs- und Betonierarbeiten für die Kellerdecke dürfen erst durchgeführt werden, wenn eine Absturzsicherung (Seitenschutz) vorhanden ist.
- ◇ Das Standgerüst ist so rechtzeitig aufzubauen, dass es sowohl als Fanggerüst für Einschal-, Bewehrungs- und Betonierarbeiten, als auch für Maurerarbeiten über die Hand genutzt werden kann. Das Standgerüst ist so lange in betriebssicheren Zustand vorzuhalten, bis auch alle Fassadenarbeiten abgeschlossen sind.
- ◇ Vor Beginn der Dacharbeiten ist das Standgerüst (Fanggerüst) zum Dachfanggerüst auszubauen.

Durch regelmäßige Baustellenbegehungen des Ausführungskordinators ist sicherzustellen, dass die im SiGePlan enthaltenen sonstigen Arbeitsschutzanforderungen stets eingehalten werden.

Ein besonderes Augenmerk ist hierbei auf Absturzstellen und entsprechende Absturzsicherungen im Innenbereich des Gebäudes, insbesondere im Bereich von Verkehrswegen (Treppen) zu legen.

Aufgaben des Ausführungskordinators

**Zwangspunkte
K 1, K 3, K 4**

Zwangspunkt K 2

Zwangspunkt K 5

Zwangspunkt K 6

Anhang

Leistungsverzeichnis für Musterbauvorhaben

Das Leistungsverzeichnis sowie die dazugehörigen Vorbemerkungen enthalten lediglich ausgewählte Positionen bzw. Hinweise, die für die Darstellung sicherheitstechnisch relevanter Bauzustände erforderlich waren.

Die Ausschreibungstexte, die sicherheitstechnische Merkmale aufweisen, wurden mit folgendem Symbol gekennzeichnet.



Die Leistungsverzeichnisse selbst wurden nicht getrennt nach Gewerken aufgliedert, sondern der besseren Übersichtlichkeit, in einem LV zusammengefasst.

Anmerkung

Vorbemerkungen zum Leistungsverzeichnis

Nachstehend beschriebene Positionen beziehen sich auch auf Leistungen, die aus Gründen des Arbeits- und Gesundheitsschutzes für die ordnungsgemäße Ausführung der Arbeiten notwendig sind. Die Positionen für die Ver- und Entsorgung beziehen sich nur auf den Bereich der Baustelle. Es wird vorausgesetzt, dass Anschlüsse für Energie, Wasser und Abwasser an der Baustelle vorhanden sind.

Der Auftragnehmer hat vor Beginn der Baumaßnahmen einen Baustelleneinrichtungsplan vorzulegen. Grundlage hierfür ist der Baustelleneinrichtungsplan der den Angebotsunterlagen beigelegt ist.

Der Plan ist mit der Bauleitung und dem Ausführungskordinator abzustimmen, gegebenenfalls anzupassen und dann verbindlich einzuhalten.

Nachfolgende Positionen beschreiben Erdarbeiten, wie sie nach DIN 4124 „Baugruben und Gräben“ auszuführen sind. Sie stehen im Einklang mit den in der VOB enthaltenen Normen DIN 18299 „Allgemeine Regelungen für Bauarbeiten jeder Art“, DIN 18300 „Erdarbeiten“ sowie DIN 18303 „Verbauarbeiten“.

Bei der Abrechnung wird von den Böschungswinkeln der DIN 4124 „Baugruben und Gräben“ ausgegangen. Diese können von den Angaben in der DIN 18300 „Erdarbeiten“ abweichen. Für die Ausführung der Erdarbeiten sind die Festlegungen in DIN 4124 „Baugruben und Gräben“ sowie in der BGV „Bauarbeiten“ (C22) insbesondere Abschnitt VI „Zusätzliche Bestimmungen für Arbeiten in Gräben sowie an und vor Erd- und Felswänden“ zu beachten.

Die Absicherung von Baugruben und Gräben in oder in der Nähe von öffentlichem Verkehrsraum ist vom Auftragnehmer, unter Berücksichtigung der Vorgaben des Auftraggebers, mit den zuständigen Behörden abzustimmen.

Der Auftragnehmer hat sich vor der Durchführung der Erdarbeiten ausreichend Kenntnis über die Lage von Leitungen, Kabeln, Kanälen und dergleichen im Bereich der Baugruben oder Gräben zu verschaffen und mit den Anlagenbetreibern geeignete Schutzmaßnahmen festzulegen.

Baustelleneinrichtung (Ziffer 01 des LV)

Erdarbeiten für Leitungsgräben und Baugruben (Ziffer 02 des LV)

Sofern erforderlich hat er sich vor Arbeitsbeginn davon zu überzeugen, dass alle Leitungen vom Netz getrennt und verschlossen sind. Hierzu sind vom Auftraggeber nach den Erfordernissen des Einzelfalles Angaben zu machen.

Kann die Lage vorhandener Leitungen, Kabel, Kanäle und dergleichen vom Auftraggeber vor Ausführung der Arbeiten nicht angegeben werden, ist diese zu erkunden. Solche Maßnahmen sind besondere Leistungen nach VOB Teil C.

Gefährden besondere Einflüsse, wie zum Beispiel Aufschüttungen, Grundwasserabsenkungen, Erschütterungen (DIN 4124 „Baugruben und Gräben“ Ziffern 4.2.6 und 4.2.8) die Standsicherheit von unverbauten Baugruben- und Grabenwänden, so hat der Auftragnehmer die Standsicherheit besonders zu überprüfen.

Hält der Auftragnehmer flachere Böschungen aus den vorgenannten Gründen für notwendig, so hat er dies gemäß VOB Teil B § 4 Nr. 3 anzuzeigen und entsprechend den Erfordernissen auszuführen.

Bei verbauten Baugruben und Gräben hat der Auftragnehmer dafür zu sorgen, dass die Standsicherheit des Verbaus in jedem Bauzustand bis zum Erreichen der Sohle und während des gesamten Rückbaus gewährleistet ist (DIN 4124 „Baugruben und Gräben“ Ziffer 4.3.8). Der Verbau und seine Teile müssen vom Auftragnehmer während der Bauausführung regelmäßig überprüft werden (DIN 4124 „Baugruben und Gräben“ Ziffer 4.3.9).

Für sämtliche Einschal, Bewehrungs- und Betonierarbeiten für die Decken über KG und EG ist ein Schutzgerüst vorhanden, welches in Position 06.01 Gerüstarbeiten beschrieben ist. Aufwendungen hierfür brauchen somit in den Einheitspreisen nicht berücksichtigt werden.

Das Auf- und Abbauen von Arbeitsgerüsten, deren Belagebenen nicht höher als 2,00 m über Gelände oder Fußboden liegen, gehört als Nebenleistung zu den vertraglichen Leistungen.

Die Positionen für Gerüste beschreiben die Regelausführungen nach DIN 4420 „Arbeits- und Schutzgerüste“ sowie den Zulassungsbescheiden der Systemgerüste. Können Gerüste wegen der baulichen Gegebenheiten nicht entsprechend der Regelausführung nach DIN 4420 „Arbeits- und Schutzgerüste“ bzw. nach Zulassungsbescheid erstellt werden, ist eine statische Berechnung als besondere Leistung für die Gerüste zu erbringen.

Gerüste dürfen nur unter Beachtung der geltenden Normen, insbesondere der DIN 4420 „Arbeits- und Schutzgerüste“ Teile 1 bis 4 erstellt werden. Zusätzlich sind die „Sicherheitsregeln für Arbeits- und Schutzgerüste“ (BGR 165 ff) sowie die Aufbau- und Verwendungsanleitungen der Gerüthersteller zu beachten.

Für sämtliche Arbeiten am Dach des Gebäudes steht ein Schutzgerüst zur Verfügung, welches im Traufbereich zum Dachfanggerüst ausgebaut wurde. Im Giebelbereich steht dieses Gerüst als Fanggerüst zur Verfügung.

Die Errichtung und die Vergütung des Schutzgerüsts erfolgt gemäß Pos. 06.01 Gerüstarbeiten.

Das Auf- und Abbauen von Arbeitsgerüsten, deren Belagebenen nicht höher als 2,00 m über Gelände oder Fußboden liegen, gehört als Nebenleistung zu den vertraglichen Leistungen.

Beton- und Stahlbetonarbeiten/Maurerarbeiten

(Ziffer 04 und 05 des LV)

Gerüstarbeiten

(Ziffer 06 des LV)

Dacharbeiten

(Ziffer 07 und 08 des LV)

Für sämtliche Arbeiten an der Fassade des Gebäudes steht ein Arbeitsgerüst zur Verfügung. Die Errichtung und Vergütung des Arbeitsgerüsts erfolgt gemäß Pos 06.01 Gerüstarbeiten.

Das Auf- und Abbauen von Arbeitsgerüsten, deren Belagebenen nicht höher als 2,00 m über Gelände oder Fußboden liegen, gehört als Nebenleistung zu den vertraglichen Leistungen.

Im gesamten Innenbereich des Gebäudes werden Abdeckungen und Seitenschutz eingebaut und vorgehalten. Der Seitenschutz im Treppenhaus verbleibt bis zum Einbau des entgeltigen Geländers. Eine evt. erforderliche Instandsetzung wird in Position 04.09 bzw. 04.13 geregelt.

In Ziffer 09 des LV „Einrichtungen für spätere Arbeiten am Bauwerk“ sind bauliche Einrichtungen für später anfallende Wartungs-, Reparatur-, und Instandhaltungsarbeiten beschrieben. Eine zusammenfassende Darstellung erfolgt in der Unterlage nach Baustellenverordnung.






Fassadenarbeiten

Technischer Gebäudeausbau

Einrichtungen für spätere Arbeiten am Bauwerk (Ziffer 09 des LV)

Projekt:.....

LV:.....

OZ	Leistungsbeschreibung	Menge	Einheit	Einheitspreis	Gesamtpreis
01	Baustelleneinrichtung				
01.01	<p>Einrichten und Räumen der Baustelle</p> <p>Einrichten und Räumen der Baustelle mit allen für die termin- und fachgerechte Ausführung der nachfolgenden Arbeiten erforderlichen Geräte, Werk- und Hebezeuge, Maschinen etc., einschl. Anlegen von Lager- und Arbeitsplätzen, Herrichten benutzter Flächen. Das Aufstellen, Anschließen, Vorhalten, Abbauen und Abfahren ist einzurechnen.</p> <p>Die Stellung der Tagesunterkünfte, der Toiletten und der Stromversorgung wird in nachfolgenden Positionen gesondert vergütet.</p>		Pauschal		
01.02	<p>Tagesunterkünfte für die eigene Belegschaft und Dritte</p> <p> Tagesunterkünfte entsprechend den baulichen Anforderungen und den Anforderungen an die Einrichtung nach §§ 45 und 46 Arbeitsstättenverordnung (ArbStättV) und der Arbeitsstättenrichtlinie ASR 45/1-6 für Personen auf den vom Auftraggeber ausgewiesenen Flächen errichten, Wochen vor- und instandhalten sowie wieder entfernen.</p> <p>Im Preis enthalten sind die Kosten für Installation, Zugänge, Betrieb und Unterhalt.</p>		Stück		
01.03	<p>Tagesunterkünfte für Dritte vorhalten</p> <p> Tagesunterkünfte der Pos. 01.02 über die vereinbarte Vorhaltezeit hinaus vor- und instandhalten.</p>		Woche		
01.04	<p>Chemo-Toiletten</p> <p> Chemo-Toiletten aufstellen, Wochen vor- und instandhalten sowie wieder entfernen.</p>		Stück		
01.05	<p>Chemo-Toiletten vorhalten</p> <p> Chemo-Toiletten der Pos. 01.04 über die vereinbarte Vorhaltezeit hinaus vor- und instandhalten.</p>		Woche		
01.06	<p>Stromversorgungsanlage</p> <p> Stromversorgungsanlage für die gesamte Baustelle auf dem Baugelände installieren, Monate vor- u. instandhalten sowie wieder entfernen.</p> <p>Diese Anlage umfasst:</p> <ul style="list-style-type: none">Stück Baustromverteilerschränke,Stück Unterverteilungen <p>einschließlich der dazugehörigen erforderlichen Anschluss- und Verbindungsleitungen.</p> <p>Die gesamte Anlage ist gemäß den einschlägigen VDE-Bestimmungen zu errichten und in den vorgeschriebenen Zeitabständen nach BGV A2 „Elektrische Anlagen und Betriebsmittel“ i. V. mit BGI 608 zu überprüfen.</p> <p>Im Preis inbegriffen sind die erforderlichen Antragstellungen, Prüfgebühren sowie die Verbrauchverrechnung mit dem Elektroversorgungsunternehmen.</p>		Pauschal		



Projekt:.....

LV:.....

OZ	Leistungsbeschreibung	Menge	Einheit	Einheitspreis	Gesamtpreis
01.07 ☞	Stromversorgungsanlage vorhalten Stromversorgungsanlage der Pos. 01.06 über die vereinbarte Vorhaltezeit hinaus vor- und instandhalten.		Woche		
02	Erdarbeiten, Verbauarbeiten				
02.01	Leitungsgräben				
02.01.01 ☞	Grabenverbau Grabenverbau nach DIN 4124 „Baugruben und Gräben“ Ziffer 4.3, Ausführung als Grabenverbau mit großflächigen Verbauplatten einschließlich aller Aussteifungen einbauen. Der Verbau ist für die Dauer der eigenen Arbeiten vorzuhalten und wieder zu entfernen – Grabentiefe bis 5,0 m, – Bodenklasse 5 nach DIN 18300 lichte Mindestbreite für äußeren Leitungsdurchmesser cm, nach DIN 4124 „Baugruben und Gräben“ Ziffer 9.2 bzw. DIN EN 1610 für Abwasserleitungen. Die Verbauplatten sind nach den Anleitungen des Herstellers einzubauen.		m ²		
02.01.02	Grabenaushub zwischen Verbau Boden der Bodenklasse 5 nach DIN 18300 entsprechend dem Verbaufortschritt abschnittsweise ausheben. Aushubtiefe:..... Behinderungen der Aushubarbeiten aufgrund der in Position 02.01.01 gewählten Verbauart sind einzurechnen. Lagern und Fördern des Bodens wie folgt:		m ³		
02.02	Baugrube				
02.02.01 ☞	Baugrubenaushub Boden der Bodenklasse 5 nach DIN 18300 ausheben. Die Baugrubenwände sind unter einem Winkel von höchstens 60 Grad abzuböschten. Ausführung und Abrechnung gem. DIN 18300 nach den Außenmaßen des Baukörpers zuzüglich Arbeitsraum, Schalung und erforderlicher Böschungen nach DIN 4124 „Baugruben und Gräben“ oder Standsicherheitsnachweis. Aushubtiefe:..... Lagern und Fördern des Bodens wie folgt:		m ³		

Projekt:.....

LV:.....

OZ	Leistungsbeschreibung	Menge	Einheit	Einheitspreis	Gesamtpreis
02.02.02	<p>Bauwerkshinterfüllung Verdichtungsfähiges Austauschmaterial liefern und im Bereich der Arbeitsräume und Böschung einbauen und verdichten. Verfülltiefe:</p>		m ³		
03	Drainagearbeiten				
03.01	<p>Drainageleitung aus PVC-U Vollrohr nach DIN 1187, Form A, als Vollsickerrohr, Schlitzbreite 1,2 mm, einschließlich filterstabiler Sickerpackung aus Kiessand 0/32, Sieblinie A/B nach DIN 1045 gem. Regelplan Nr. herstellen.</p>		m		
04	Beton- und Stahlbetonarbeiten				
04.01	<p>Stahlbeton-Bodenplatte Bodenplatte aus Stahlbeton gemäß DIN EN 206-1 und DIN 1045-2 der Festigkeitsklasse C 20/25; XC1; D_{max}=32; F3, Dicke cm, obere Betonfläche waagrecht, einschließlich Schalung herstellen. Die erforderliche Bewehrung wird gesondert vergütet.</p>		m ²		
04.02	<p>Stahlbeton-Wände Kelleraußenwände aus Stahlbeton gemäß DIN EN 206-1 und DIN 1045-2 der Festigkeitsklasse C 25/30; XC2; XF1; D_{max}=32; F2; Dicke cm, Höhe bis 3,00 m, einschließlich Schalung und Aussparungen nach Plan herstellen. Die erforderliche Bewehrung wird gesondert vergütet.</p> <p> Anmerkung: Die Schalung ist so auszuführen, dass Betoniergerüste in Form von Konsolgerüsten nach DIN 4420 angebaut werden können.</p>		m ²		
04.03	<p>Stahlbetondecke Betondecke über dem Kellergeschoss aus DIN EN 206-1 und DIN 1045-2 der Festigkeitsklasse C 25/30; XC1; D_{max}=32; F2; Dicke cm, Geschosshöhe bis 3,00 m, einschließlich Schalung und Aussparungen nach Plan herstellen. Die Untersicht ist in Sichtbetonqualität mit glatter nicht-saugender Schalung auszuführen. Die erforderliche Bewehrung wird gesondert vergütet.</p> <p> Anmerkung: Die Außenabstellung hat so zu erfolgen, dass Seitenschutz in Abmessung und Ausführung nach DIN 4420 „Arbeits- und Schutzgerüste“ bzw. BGV „Bauarbeiten“ zur Sicherung gegen Absturz von Personen bei den Einschal-, Bewehrungs- und Betonierarbeiten angebracht werden kann. Die Vergütung hierfür erfolgt in einer gesonderten Position.</p>		m ²		

Projekt:.....

LV:.....

OZ	Leistungsbeschreibung	Menge	Einheit	Einheitspreis	Gesamtpreis
04.04 ☞	Umwehrungen Kellerdecke Seitenschutz nach DIN 4420 „Arbeits- und Schutzgerüste“ an der Abstellung der Kellerdecke zur Sicherung gegen Absturz von Personen nach außen herstellen, vorhalten und wieder entfernen.		m		
04.05 ☞	Umwehrungen Treppenöffnungen Seitenschutz nach DIN 4420 „Arbeits- und Schutzgerüste“ an der Abstellung der Kellerdecke - zur Sicherung gegen Absturz von Personen in die Öffnung der Kellertreppe - herstellen, vorhalten und wieder entfernen.		m		
04.06 ☞	Abdeckungen Durchtrittsichere, unverschiebbare Abdeckungen auf Schächten, Aussparungen (Treppe) und Bodenvertiefungen der Kellerdecke und der Decke über dem Erdgeschoss herstellen, vorhalten und wieder entfernen. Abrechnung nach lichtem Öffnungsmaß.		m ²		
04.07 ☞	Kellertreppe aus Stahlbeton gemäß DIN EN 206-1 und DIN 1045-2 der Festigkeitsklasse C 25/30; XC1; D _{max} =32; F2; als Fertigteil gemäß Plan Nr. liefern und einbauen. In den Einheitspreis ist einzurechnen: Seitenschutz, in Abmessung und Ausführung nach DIN 4420 „Arbeits- und Schutzgerüste“ bzw. BGV „Bauarbeiten“, an freiliegenden Treppenläufen und -absätzen zur Sicherung gegen Absturz von Personen herstellen und wieder entfernen. Der Seitenschutz ist an den Bauteilen so anzubringen, dass die im Treppenhaus tätigen Gewerke (z. B. Putz-, Naturwerkstein-, Schlosserarbeiten) bei der Ausführung ihrer Leistungen nicht behindert werden.		Stück		
04.08 ☞	Umwehrungen vorhalten Seitenschutz im Treppenhaus der Pos. 04.07 vorhalten, bis der Einbau des entgeltigen Geländers erfolgt.	m x.....Wochen		
04.09 ☞	Umwehrungen instandhalten Seitenschutz in Treppenhäusern der Pos. 04.07 auf Anordnung der Bauleitung instandsetzen. Die Kosten hierfür werden auf Nachweis vergütet.		Std.		
04.10 ☞	Stahlbetondecke Betondecke über dem EG aus Stahlbeton gemäß DIN EN 206-1 und DIN 1045-2 der Festigkeitsklasse C 25/30; XC1; D _{max} =32; F3; Dicke cm, Geschosshöhe bis 3,00 m, einschließlich Schalung und Aussparungen nach Plan herstellen. Die Bewehrung wird gesondert vergütet. Anmerkung: Aufwendungen für Schutzgerüste brauchen nicht berücksichtigt zu werden. (Siehe Pos. 06.01 Gerüstarbeiten)		m ²		




Projekt:.....

LV:.....

OZ	Leistungsbeschreibung	Menge	Einheit	Einheitspreis	Gesamtpreis
04.11	<p>Umwehungen</p> <p>☞ Seitenschutz nach DIN 4420 „Arbeits- und Schutzgerüste“ an der Abstellung der Erdgeschossdecke - zur Sicherung gegen Absturz von Personen in die Treppenöffnung - herstellen, vorhalten und wieder entfernen.</p>		m		
04.12	<p>Treppe EG/DG aus Stahlbeton</p> <p>gemäß DIN EN 206-1 und DIN 1045-2 der Festigkeitsklasse C 25/30; XC1; D_{max}=32; F2; als Fertigteil gemäß Plan Nr. liefern und einbauen.</p> <p>☞ In den Einheitspreis ist einzurechnen: Seitenschutz, in Abmessung und Ausführung nach DIN 4420 „Arbeits- und Schutzgerüste“ bzw. BGV „Bauarbeiten“, an freiliegenden Treppenläufen und -absätzen zur Sicherung gegen Absturz von Personen herstellen und wieder entfernen. Der Seitenschutz ist an den Bauteilen so anzubringen, dass die im Treppenhaus tätigen Gewerke (z. B. Putz-, Naturwerkstein-, Schlosserarbeiten) bei der Ausführung ihrer Leistungen nicht behindert werden.</p>		Stück		
04.13	<p>Umwehungen vorhalten</p> <p>☞ Seitenschutz im Treppenhaus der Pos. 04.12 vorhalten, bis der Einbau des endgültigen Geländers erfolgt.</p>	m x.....Wochen		
05	Maurerarbeiten				
05.01	<p>Mauerwerk DIN 1053 Teil 1</p> <p>☞ Außenwandmauerwerk nach DIN 1053 i. V. mit DIN 105 aus HLzB 8-0,8-12DF-0,18, Dicke 36,5 cm, mit LM 36 und mörtelfreier Stoßfugenverzahnung mit Aussparungen gemäß Plan im EG herstellen. Anmerkung: Die Arbeitsgerüste sind bis zu einer Höhe von 2,0 m einzurechnen. Aufwendungen für Schutzgerüste brauchen nicht berücksichtigt zu werden. (Siehe Pos. 06.01 Gerüstarbeiten)</p>		m ³		
05.02	<p>Mauerwerk DIN 1053 Teil 1</p> <p>☞ Giebelmauerwerk nach DIN 1053 i. V. mit DIN 105 aus HLzB 8-0,8-12DF-0,18, Dicke 36,5 cm, mit LM 36 und mörtelfreier Stoßfugenverzahnung mit Aussparungen gemäß Plan herstellen. Anmerkung: Die erforderlichen Arbeitsgerüste sind einzurechnen. Aufwendungen für Schutzgerüste brauchen nicht berücksichtigt zu werden. (Siehe Pos. 06.01 Gerüstarbeiten)</p>		m ³		




Projekt:.....

LV:.....

OZ	Leistungsbeschreibung	Menge	Einheit	Einheitspreis	Gesamtpreis
06	Gerüstarbeiten				
06.01 	<p>Standgerüste, längenorientiert als Fanggerüst Standgerüst, längenorientiert als Fanggerüst - Systemgerüst nach DIN 4420 System (vom Bieter einzutragen) Gerüstgruppe 2 nach DIN 4420, Belagbreite mindestens 0,90 m, mit Seitenschutz und Verankerung auf tragfähiger</p> <ul style="list-style-type: none"> - waagerechter Standfläche - Grad geneigter Standfläche <p>(Nichtzutreffendes streichen) auf- und abbauen sowie Wochen vorhalten. Die Belagteile müssen den „Grundsätzen für die Prüfung von Belagteilen in Fang- und Dachfanggerüsten und Schutzwänden in Dachfanggerüsten“ (BGG 927) entsprechen. Der Abstand zwischen Absturzkante und Fanglage darf nicht mehr als 2,00 m betragen. Angaben zur baulichen Anlage:</p> <ul style="list-style-type: none"> - Gebäudeabmessungen Länge:m Breite:m Traufhöhe:m Firsthöhe:m - gemäß beiliegender Zeichnungen - Höhe der Standfläche des Gerüsts über Erdgeschoss-Fußboden m. 		m ²		
06.02 	<p>Ausbau von Arbeitsgerüsten zu Dachfanggerüsten Vorhandenes Standgerüst der Pos 06.01 in der obersten Gerüstlage zum Dachfanggerüst nach DIN 4420 „Arbeits- und Schutzgerüste“ durch Einbau von Schutzwänden aus Schutznetzen/Geflechtes (Nichtzutreffendes streichen) und Belagteilen ausbauen, Wochen vorhalten und wieder entfernen. Die Belagteile und Schutzwände müssen den „Grundsätzen für die Prüfung von Belagteilen in Fang- und Dachfanggerüsten und Schutzwänden in Dachfanggerüsten“ (BGG 927) entsprechen. Der Abstand zwischen Traufkante und Fanglage darf nicht mehr als 1,50 m betragen.</p>		m		
06.03 	<p>Standgerüste vorhalten Standgerüst der Pos 06.01 über die vereinbarte Vorhaltezeit hinaus für andere Gewerke vorhalten.</p>		Woche		





Projekt:.....

LV:.....

OZ	Leistungsbeschreibung	Menge	Einheit	Einheitspreis	Gesamtpreis
06.04	<p>Eventualposition</p> <p>Statische Berechnung</p> <p> Statische Berechnung für das Gerüst der Pos. 06.01 mit den erforderlichen Ausführungszeichnungen in 2-facher Ausfertigung erstellen.</p> <p>Eine Ausfertigung der Unterlagen ist auf der Baustelle vorzuhalten, eine weitere dem Auftraggeber vor Arbeitsbeginn zu übergeben.</p> <p>Anmerkung: Wird notwendig, wenn von der Regelausführung nach DIN 4420 „Arbeits- und Schutzgerüste“ bzw. Zulassungsbescheid oder DIN 4422 „Fahrbare Arbeitsbühnen“ abgewichen wird.</p>		Pauschal		
07	Zimmerer- und Holzbauarbeiten				
07.01	<p>Erstellen eines Pfettendachstuhls Bauholz für Holzbauteile DIN 4074-1, Fichte/Tanne, Schnittklasse S DIN 68365, Sortierklasse S 10, Breite bis 19 cm, Höhe bis 19 cm, Einzellänge bis 7,00 m. Bemessung nach DIN 1052.</p> <p> Aufwendungen für Schutzgerüste brauchen nicht berücksichtigt zu werden.</p> <p>(Siehe Pos. 06.01 Gerüstarbeiten)</p>		m ³		
07.02				
08	Dachdeckungsarbeiten				
08.01	<p>Dacheindeckung mit Dachziegeln, Fabrikat Ergoldsbacher Reformpfanne XXL oder gleichwertiger Art, nach DIN 456, und DIN EN 1304 mit Kopf und Seitenverfaltung, Seitenfalzspiel 4 mm, Fo-pfalzspiel 20 mm, liefern und aufbringen.</p> <p>Dachneigung über 40 bis 45°, Farbe: Naturrot</p> <p>Fabrikat:.....</p> <p> Aufwendungen für Schutzgerüste brauchen nicht berücksichtigt zu werden.</p> <p>(Siehe Pos. 06.01 Gerüstarbeiten)</p> <p>Der Einbau von Sicherheitsdachhaken ist in Pos. 09.04 bzw. 09.05 beschrieben.</p>		m ²		
08.02				

Projekt:.....

LV:.....

OZ	Leistungsbeschreibung	Menge	Einheit	Einheitspreis	Gesamtpreis
09	Einrichtungen für spätere Arbeiten am Bauwerk				
09.01 	Dachbegehungssystem Steigrost, geprüft nach DIN EN 516 „Einrichtungen zum Betreten des Daches“, ohne den Einbau zusätzlicher Stützlaten, Alu farbbeschichtet, liefern und gemäß Herstellervorschrift und DIN 18160-5 in Deckung der Pos. 08.01 einbauen, einschließlich der erforderlichen Befestigungsteile. Breite 40 cm		Stück		
09.02 	Dachbegehungssystem Wie Pos. 09.01, jedoch Standrost, Breite 80 cm		Stück		
09.03 	Dachfenster-Dachausstieg Dachausstieg, Größe ca. 450 x 550 mm mit Einfach-Verglasung aus Einscheiben-Sicherheitsglas, hagelsicher, liefern und fachgerecht gemäß Herstellervorschrift einbauen, einschließlich aller nötigen Ausschnitte. Ausführung passend für angebotenes Fabrikat der Pos. 08.01 in Vollkupfer.		Stück		
09.04 	Sicherheitsdachhaken Sicherheitsdachhaken nach DIN EN 517 „Sicherheitsdachhaken“, aus Kupfer, passend zum angebotenen Fabrikat der Pos. 08.01 liefern und gemäß Einbauanleitung des Herstellers einbauen. Typ A Angebotenes Fabrikat:		Stück		
09.05	Sicherheitsdachhaken Sicherheitsdachhaken wie Pos. 09.04, jedoch Typ B		Stück		

Quellenverzeichnis

Gesetz über die Durchführung von Maßnahmen des Arbeitsschutzes zur Verbesserung der Sicherheit und des Gesundheitsschutzes der Beschäftigten bei der Arbeit (Arbeitsschutzgesetz - ArbSchG) vom 7. August 1996 BGBl I S. 1246, zuletzt geändert am 21. Juni 2002 BGBl I S. 2167

Verordnung über Sicherheit und Gesundheitsschutz auf Baustellen (Baustellenverordnung - BaustellV) vom 10. Juni 1998 BGBl I S. 1283

Regeln zum Arbeitsschutz auf Baustellen – RAB 10 „Begriffsbestimmungen“ in der Fassung vom 18. Juni 2002

Regeln zum Arbeitsschutz auf Baustellen – RAB 30 „Geeigneter Koordinator“ in der Fassung vom 24. April 2001

Regeln zum Arbeitsschutz auf Baustellen – RAB 31 „Sicherheits- und Gesundheitsschutzplan“ in der Fassung vom 24. April 2001

Regeln zum Arbeitsschutz auf Baustellen – RAB 32 „Unterlage für spätere Arbeiten“ in der Fassung vom 18. Juni 2002

Berufsgenossenschaftliche Vorschrift BGV C 22 „Bauarbeiten“ (früher VBG 37) in der Fassung vom 01. Januar 1997

Berufsgenossenschaftliche Regel BGR 187 „Traggerüst- und Schalungsbau“ (früher ZH1/603) in der Fassung Oktober 2001

Ausschreibungstexte – Sicherheit am Bau – der Bau-Berufsgenossenschaften CD-ROM Version 2001/2002

DIN 4420 „Arbeits- und Schutzgerüste“ in der Fassung Dezember 1990

DIN 4124 „Baugruben und Gräben, Böschungen, Arbeitsraumbreiten, Verbau“ in der Fassung Oktober 2002

Verdingungsordnung für Bauleistungen (VOB) 2002 vom 29. Oktober 2002 Bundesanzeiger Nr. 202a



Auskunft über alle Fragen zur Sicherheit auf Baustellen, erteilen in Bayern die örtlich zuständigen Gewerbeaufsichtsämter:

GAA Augsburg, Morellstraße 30d, 86159 Augsburg,
Tel. 08 21/57 09-02, Fax 08 21/57 09-5 01
Internet-Kontakt: www.gaa-a.bayern.de

GAA Coburg, Oberer Bürglaß 34-36, 96450 Coburg,
Tel. 0 95 61/74 19-0, Fax 0 95 61/74 19-100
Internet-Kontakt: www.gaa-co.bayern.de

GAA Landshut, Neustadt 480, 84028 Landshut,
Tel. 08 71/8 04-0, Fax 08 71/8 04-2 19
Internet-Kontakt: www.gaa-l.bayern.de

GAA München-Stadt, Lotte-Branz-Straße 2, 80939 München,
Tel. 0 89/3 18 12-300, Fax 0 89/3 18 12-100
Internet-Kontakt: www.gaa-m-s.bayern.de

GAA München-Land, Heßstraße 130, 80797 München,
Tel. 0 89/6 99 38-0, Fax 0 89/6 99 38-100
Internet-Kontakt: www.gaa-m-l.bayern.de

GAA Nürnberg, Roonstraße 20, 90429 Nürnberg,
Tel. 09 11/9 28-0, Fax 09 11/9 28-29 99
Internet-Kontakt: www.gaa-n.bayern.de

GAA Regensburg, Bertoldstraße 2, 93047 Regensburg,
Tel. 09 41/50 25-0, Fax 09 41/50 25-114
Internet-Kontakt: www.gaa-r.bayern.de

GAA Würzburg, Georg-Eydel-Straße 13, 97082 Würzburg,
Tel. 09 31/41 07-02, Fax 09 31/41 07-503
Internet-Kontakt: www.gaa-wue.bayern.de

und das

**Bayerische Landesamt für Arbeitsschutz,
Arbeitsmedizin und Sicherheitstechnik,**
Pfarrstraße 3, 80538 München,
Tel. 0 89/21 84-0, Fax 0 89/21 84-297
Internet-Kontakt: www.lfas.bayern.de