

Arbeitsschutz auf Baustellen

**Maßnahmen des  
Arbeitsschutzes  
zur Verminderung des  
Absturzrisikos beim  
Rückbau und Abbruch von  
entkernten Plattenbauten**

**Praxislösungen für technische  
Varianten der Absturzsicherung**

*<< Handlungsanleitung >>*

Freistaat  Sachsen

Landesinstitut für Arbeitsschutz und Arbeitsmedizin

Bearbeiter: Dipl.-Ing. Heike Heidl

Chemnitz, den 31. März 2004

Sächsisches Landesinstitut für Arbeitsschutz und Arbeitsmedizin  
Reichsstraße 39, 09112 Chemnitz

Tel.: (0371) 3685-0 Fax: (0371) 3685-100  
E-Mail: [poststelle@liaache.smwa.sachsen.de](mailto:poststelle@liaache.smwa.sachsen.de)  
Internet: <http://www.arbeitsschutz-sachsen.de>

**Auskünfte zu allen Fragen des Arbeitsschutzes erteilen die örtlich zuständigen  
Gewerbeaufsichtsämter sowie das Sächsische Landesinstitut für Arbeitsschutz  
und Arbeitsmedizin:**

**Sächsisches Landesinstitut für Arbeitsschutz und Arbeitsmedizin**

Reichsstraße 39  
09112 Chemnitz  
Tel.: (03 71) 36 85-0  
Fax: (03 71) 36 85-1 00  
E-Mail: poststelle@liaache.smwa.sachsen.de

**Staatliches Gewerbeaufsichtsamt Bautzen**

Käthe-Kollwitz-Str. 17 / Haus 3  
02625 Bautzen  
Tel.: (0 35 91) 27 3-4 00  
Fax: (0 35 91) 27 3-4 60  
E-Mail: poststelle@gaabau.smwa.sachsen.de  
Aufsichtsbezirk: Landkreis Bautzen, Stadt Görlitz, Stadt Hoyerswerda, Landkreis Kamenz, Land-  
kreis Löbau - Zittau, Niederschlesischer Oberlausitzkreis

**Staatliches Gewerbeaufsichtsamt Chemnitz**

Reichsstraße 39  
09112 Chemnitz  
Tel.: (03 71) 36 85-0  
Fax: (03 71) 36 85-1 00  
E-Mail: poststelle@gaache.smwa.sachsen.de  
Aufsichtsbezirk: Stadt Chemnitz, Landkreis Annaberg, Landkreis Chemnitzer Land, Landkreis Frei-  
berg, Mittlerer Erzgebirgskreis, Landkreis Mittweida, Landkreis Stollberg

**Staatliches Gewerbeaufsichtsamt Dresden**

Reicker Str. 51A  
01219 Dresden  
Tel.: (03 51) 81 90-0  
Fax: (03 51) 81 90-2 29  
E-Mail: poststelle@gaadre.smwa.sachsen.de  
Aufsichtsbezirk: Stadt Dresden, Landkreis Meißen, Landkreis Riesa-Großenhain, Landkreis Säch-  
sische Schweiz, Weißeritzkreis

**Staatliches Gewerbeaufsichtsamt Leipzig**

Oststraße 13  
04317 Leipzig  
Tel.: (03 41) 69 73-1 00  
Fax: (03 41) 69 73-1 10  
E-Mail: poststelle@gaalz.smwa.sachsen.de  
Aufsichtsbezirk: Stadt Leipzig, Landkreis Delitzsch, Landkreis Döbeln, Landkreis Leipziger Land,  
Muldentalkreis, Landkreis Torgau-Oschatz

**Staatliches Gewerbeaufsichtsamt Zwickau**

Lothar-Streit-Str. 24  
08056 Zwickau  
Tel.: (03 75) 3 90 32-0  
Fax: (03 75) 3 90 32-20  
E-Mail: poststelle@gaazwi.smwa.sachsen.de  
Aufsichtsbezirk: Stadt Plauen, Stadt Zwickau, Landkreis Aue-Schwarzenberg, Landkreis Plauen,  
Vogtlandkreis, Landkreis Zwickauer Land

Die sächsischen Arbeitsschutzverwaltungen finden Sie im INTERNET unter  
**<http://www.arbeitsschutz-sachsen.de>**

## Vorbemerkungen

Die nachfolgende Darstellung und Bewertung von „Maßnahmen des Arbeitsschutzes zur Verminderung des Absturzrisikos beim Rückbau und Abbruch von entkernten Plattenbauten - Praxislösungen für technische Varianten der Absturzsicherung“ ist das Ergebnis einer Arbeitsgruppe unter Mitwirkung von:

Dipl.-Ing. Heike Heidl	(Sächsisches Landesinstitut für Arbeitsschutz und Arbeitsmedizin)
Dipl.-Ing. (FH) Wolfgang Köhler	(Staatliches Gewerbeaufsichtsamt Chemnitz)
Dipl.-Ing. (FH) Klaus–Dieter Noack	(Staatliches Gewerbeaufsichtsamt Chemnitz)
Dipl.-Ing. Hans Schuster	(Bau-Berufsgenossenschaft Bayern und Sachsen).

Für ihre konstruktive Mitarbeit in der Arbeitsgruppe sei den beteiligten Fachkollegen recht herzlich gedankt.

Zusätzlich ging in die Ausführungen das Protokoll der Beratung „Abbruch und Rückbau von Plattenbauten der ehemaligen DDR in Sachsen“ vom 05.02.2004 der Bau-Berufsgenossenschaft Bayern und Sachsen mit Vertretern der

- Verwaltungs-Berufsgenossenschaft,
- Berufsgenossenschaft für Fahrzeughaltungen,
- Großhandels- und Lagerei-Berufsgenossenschaft,
- Steinbruchs-BG, Tiefbau-Berufsgenossenschaft,
- Süddeutsche Metall-Berufsgenossenschaft,
- Maschinenbau- und Metall-Berufsgenossenschaft

ein.

# Inhalt

	Seite
Vorbemerkungen	
Abkürzungsverzeichnis	
1 Problemlage und Zielsetzung	1
2 Aktivitäten zum Baugenehmigungsverfahren - Abbrucharbeiten	2
3 Maßnahmen des Arbeitsschutzes zur Verminderung des Absturzrisikos beim Rückbau und Abbruch von entkernten Plattenbauten	3
3.1 Kollektiv wirkende, personenunabhängige Schutzmaßnahmen	4
3.1.1 Absturzsicherungen	4
3.1.2 Auffangeinrichtungen	7
3.2 Individuelle Schutzmaßnahmen	10
3.2.1 Persönliche Schutzausrüstungen (PSA) gegen Absturz (Anseilschutz)	10
3.2.2 Hinweise für den sachgerechten Einsatz von PSA gegen Absturz	12
3.2.3 Zulässigkeit des Einsatzes von PSA gegen Absturz beim Rückbau und Abbruch von entkernten Plattenbauten	14
3.3 Vergleichende sicherheitstechnische Bewertung der Absturzsicherungsmaßnahmen	16
4 Zusammenfassung	16
5 Literatur	17

## Abkürzungsverzeichnis

Abkürzung	Bedeutung
ArbSchG	Arbeitsschutzgesetz
AU	Arbeitsunfälle
BG	Berufsgenossenschaft
BGI	Berufsgenossenschaftliche Information
BGR	Berufsgenossenschaftliche Regel
BGV	Berufsgenossenschaftliche Vorschrift
DIN	Deutsches Institut für Normung
GAA	Gewerbeaufsichtsamt
GefStoffV	Gefahrstoffverordnung
PSA	Persönliche Schutzausrüstung
SächsBO	Sächsische Bauordnung

## 1 Problemlage und Zielsetzung

Beschäftigte am Rückbau bzw. Abbruch von Plattenbauten sind bei ihrer Tätigkeit erheblichen Unfallrisiken und Gesundheitsgefahren ausgesetzt. **Jeder 10. Unfall im Bauwesen ereignet sich bei Abbrüchen.** Der Anteil tödlicher und schwerer Arbeitsunfälle (AU) im Abbruchprozess ist etwa doppelt so hoch wie der Anteil tödlicher und schwerer AU im Gesamtprozess des Bauwesens (vgl. dazu /1/, S. 27).

**Schwerpunkt bei den schweren und tödlichen AU in Verbindung mit Abbrucharbeiten bildet der Absturz von Dächern oder ungesicherten Standorten.**

Bei den von der Gewerbeaufsicht und den Technischen Aufsichtsdiensten der gewerblichen Berufsgenossenschaften auf Abbruchbaustellen im Freistaat Sachsen festgestellten Gefährdungen überwiegen mit großer Deutlichkeit die **Gefährdungen durch fehlende oder unzureichend ausgeführte Absturzsicherungen** als Folge von Verstößen gegen Arbeitsschutzvorschriften. Bedingt werden diese Verstöße vor allem durch **Verantwortungslosigkeit, Fahrlässigkeit oder mangelnde Sachkenntnis** seitens der Arbeitgeber, der eingesetzten Verantwortlichen aber auch seitens der betroffenen Beschäftigten.

Die nachfolgende Dokumentation soll einen Beitrag zur Verbesserung der Sachkenntnisse bezüglich zulässiger Absturzsicherungsmaßnahmen beim Rückbau und Abbruch von entkernten Plattenbauten leisten. Zu diesem Zwecke ist sie als Handlungsanleitung für Verantwortungsträger vorgesehen. Sie nimmt Bezug auf die einschlägigen staatlichen und berufsgenossenschaftlichen Arbeitsschutzvorschriften, erhebt aber keinesfalls Anspruch auf Vollständigkeit.

**Für die Festlegung jeglicher Arbeitsschutzmaßnahmen, so auch der Absturzsicherungsmaßnahmen, gilt der Grundsatz:**

**Vorrang haben immer technische, kollektiv wirkende Schutzmaßnahmen, die Gefahren unmittelbar an der Quelle beseitigen oder mindern! Individueller Schutz, in Form von persönlicher Schutzausrüstung darf nur dann zum Einsatz gebracht werden, wenn kollektive Schutzmaßnahmen nicht realisierbar sind (vgl. § 4 Ziffer 5 Arbeitsschutzgesetz - ArbSchG)!**

## 2 Aktivitäten zum Baugenehmigungsverfahren - Abbrucharbeiten

Vor Beginn von Abbruch-/ Rückbaumaßnahmen sind eine Reihe von Aktivitäten notwendig. Abbildung 1 vermittelt einen Grobüberblick zum Wirkungsgefüge im Baugenehmigungsverfahren für Abbrucharbeiten.

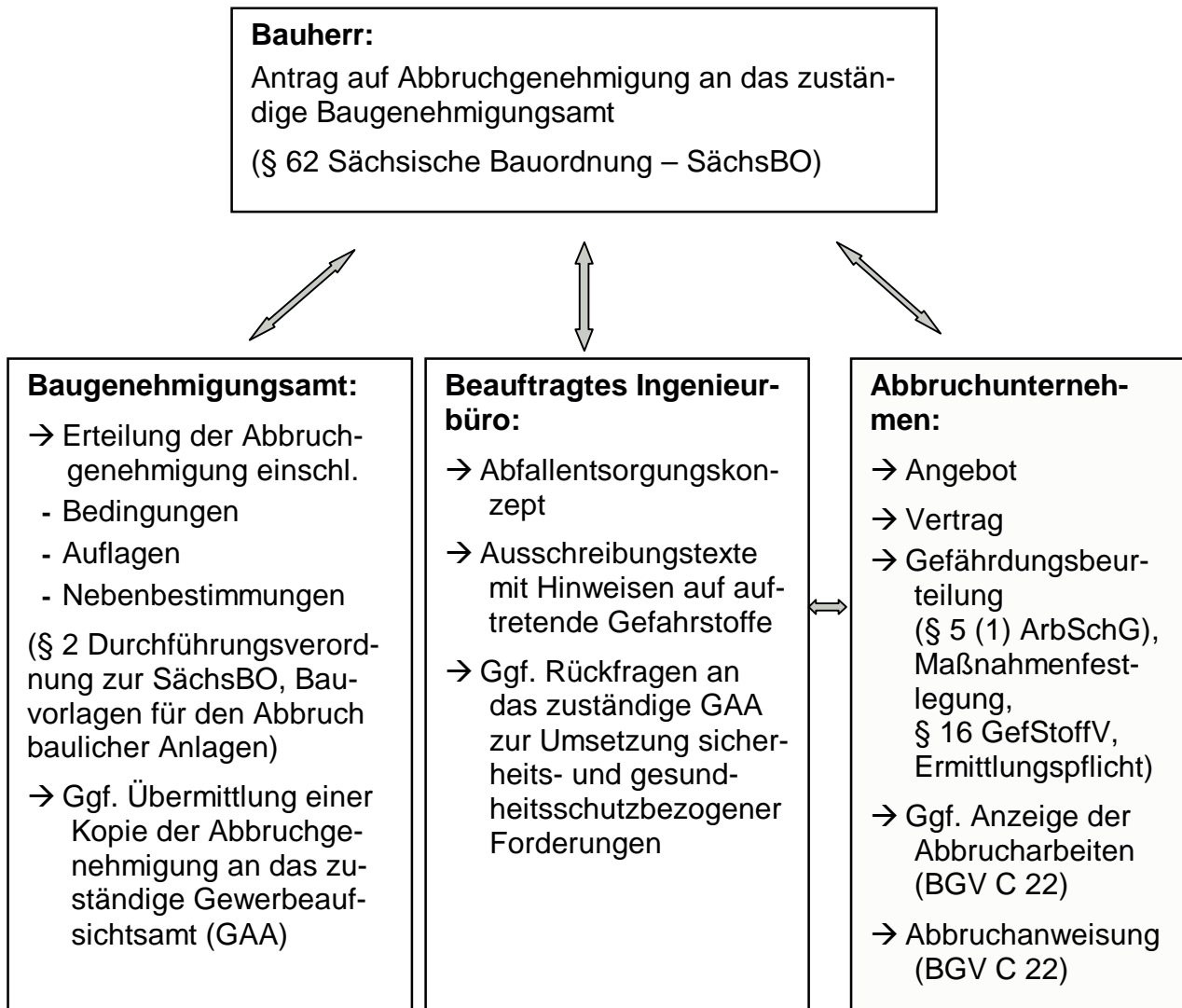


Abb. 1: Wirkungsgefüge im Baugenehmigungsverfahren - Abbrucharbeiten



### 3 Maßnahmen des Arbeitsschutzes zur Verminderung des Absturzrisikos beim Rückbau und Abbruch von entkernten Plattenbauten

In Abhängigkeit von der vorgesehenen Rückbau- bzw. Abbruchvariante (Anlage 1) sind vom Arbeitgeber im Rahmen der Gefährdungsbeurteilung gleichfalls die erforderlichen Sicherungsmaßnahmen gegen Absturz festzulegen (§§ 3, 4, 5 ArbSchG).

→ Der Arbeitgeber hat durch eine Beurteilung der für die Beschäftigten mit ihrer Arbeit verbundenen Gefährdung zu ermitteln, welche Maßnahmen des Arbeitsschutzes erforderlich sind (§ 5 (1) ArbSchG).

**Absturzgefährdungen** bestehen insbesondere:

- ⇒ an ungesicherten oder freigelegten Gebäudekanten,
- ⇒ an ungesicherten Öffnungen,
- ⇒ beim Auf- und Abstieg zum Arbeitsplatz,
- ⇒ bei unsachgemäßer Benutzung von Anlegeleitern (z. B. beim manuellen Stemmen mit dem Abbruchhammer).

#### Rangfolge bei der Festlegung von Absturzsicherungsmaßnahmen durch den Arbeitgeber:

---

1. Das **Absturzrisiko** ist **grundsätzlich durch Absturzsicherungen zu minimieren**.
2. Lassen sich Absturzsicherungen aus arbeitstechnischen Gründen nicht verwenden, müssen an deren Stelle **Auffangeinrichtungen** vorhanden sein (§ 12 Abs. 1, 2 BGV C 22 Bauarbeiten).
3. Kann der Forderung nach kollektiv wirkenden Schutzmaßnahmen aus arbeitstechnischen Gründen nicht entsprochen werden, ist **persönliche Schutzausrüstung (PSA) gegen Absturz** bereitzustellen und zu benutzen. **PSA bzw. Anseilschutz** darf nur dann verwendet werden, wenn für die auszuführenden Arbeiten **geeignete Anschlagseinrichtungen** vorhanden sind und das **Verwenden von Auffangeinrichtungen unzweckmäßig** ist (§ 12 Abs. 3 BGV C 22 Bauarbeiten, vgl. § 4 Ziff. 5 ArbSchG).

Des weiteren bestehen folgende Forderungen:

- Der Unternehmer hat Abbrucharbeiten vor ihrem Beginn der Berufsgenossenschaft (BG) anzuzeigen (§ 3 Abs. 3 BGV C 22, Hinweis: § 3 Anzeigepflichten bei einigen BG entfallen).
- Für Abbrucharbeiten muss eine schriftliche Abbrucharweisung auf der Baustelle vorliegen, die eine Beschreibung der Abbruchtechnologie und alle erforderlichen sicherheitstechnischen Angaben enthält (§ 20 Abs. 3 BGV C 22).

*(Weitere, bei der Vorbereitung und Ausführung von Abbrucharbeiten zu beachtende Vorschriften sind in Punkt 5 aufgeführt.)*

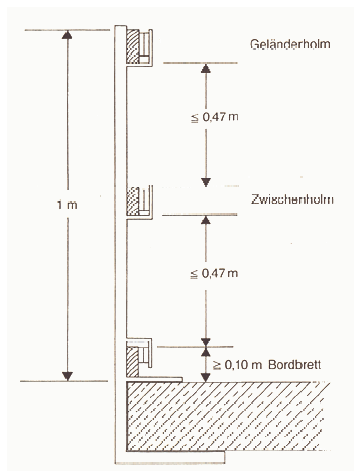
## 3.1 Kollektiv wirkende, personenunabhängige Schutzmaßnahmen

### 3.1.1 Absturzsicherungen

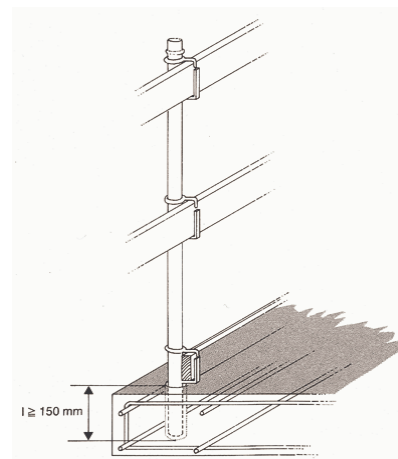
*Einrichtungen zum Schutz vor Absturz sind vorrangig vor allen anderen Maßnahmen vorzusehen!*

#### • Seitenschutz / Absperrungen

- Ausführung des Seitenschutzes nach DIN 4420 „Arbeits- und Schutzgerüste“ Teil 1 bzw. BGV C 22 § 12 Absturzsicherungen, bestehend aus: Geländerholm, Zwischenholm, Bordbrett (Abb. 2). Geländer- und Zwischenholm müssen gegen unbeabsichtigtes Lösen, das Bordbrett gegen Kippen gesichert sein (Abb. 3)<sup>1</sup>.
- Auf das Bordbrett im Seitenschutz darf verzichtet werden,
  - wenn der Seitenschutz einen Abstand von mehr als 0,30 m von der Absturzkante aufweist (Quelle: BGI 807 Abs. 6.1.4) (Bild 2),
  - wenn das Gerüst als Tragkonstruktion für die Absturzsicherung an der Absturzkante benutzt wird (siehe Abb. 4, Quelle: BGR 166 Abs. 7.3.1.2).
- Zulässiger Abstand zwischen benachbarten Feldern im umlaufenden Seitenschutz nach Rückbau der Außenwand- und Innenwandsegmente<sup>2</sup>:  $\leq 0,30$  m (Bilder 3, 4).



**Abb. 2: Maße des Seitenschutzes**  
(schematische Darstellung)



**Abb. 3: Sicherung gegen unbeabsichtigtes Lösen:  $l \geq 150$  mm**  
(schematische Darstellung)

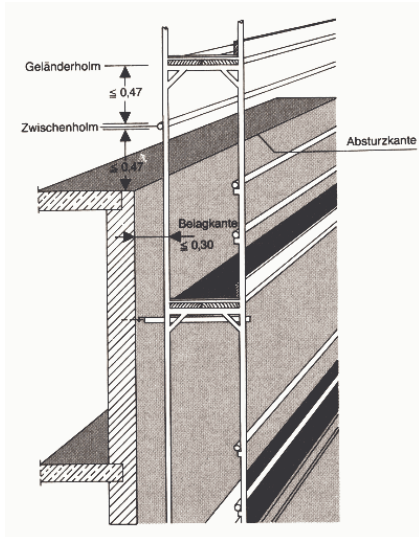
(Quelle: BGI 807 Abs. 6 Anforderungen an Seitenschutz bzw. Abs. 7 Anforderungen an Seitenschutzpfosten)

- An Arbeitsplätzen sowie Verkehrswegen auf Flächen mit weniger als  $20^\circ$  Neigung kann auf Seitenschutz an der Absturzkante verzichtet werden, wenn in mindestens 2,00 m Abstand von der Absturzkante eine feste Absperrung angebracht ist

<sup>1</sup> Seitenschutzpfosten müssen Einrichtungen zur Lagesicherung des Geländer-, Zwischenholms und des Bordbrettes enthalten, dies können z. B. Nagellöcher für Hefnägeln sein. (Quelle: BGI 807 Abs. 7.1.3)

<sup>2</sup> Die Zwischenabstände ergeben sich aufgrund der Errichtung des Seitenschutzes bei noch vorhandenen Außenwandelementen (montagebedingte Unterbrechung im Bereich der Innenwände).

(z. B. Geländer, Ketten, Seile) und sich die Arbeitsplätze/Verkehrswege innerhalb des abgesperrten Bereiches befinden.



**Abb. 4:**  
**Gerüst mit innenliegender Absturzsicherung**  
(schematische Darstellung)

(Quelle: BGR 166 Abs. 7.3.1.2)

- Bezüglich der Rückbauarbeiten an Deckenelementen, bei denen die Gefahr eines Absturzes von Beschäftigten nach innen besteht, wird in Analogie zur Montage bzw. Demontage von großflächigen Schalungen zugelassen, dass bei fortlaufendem Demontageprozess auf eine Absturzsicherung nach innen verzichtet werden kann (Bild 1).



**Bild 1: Spitzarbeiten zum Lösen eines Deckenelementes**



**Bilder 2 und 3: Umlaufender Seitenschutz als kollektiv wirkende Schutzmaßnahme, Ausführung mit Geländerholmen und Kupplung**

**Die Seitenschutzfelder sind vor der Demontage der Außenwände zu errichten (Abstand von der Absturzkante  $\geq 0,30$  m)!**



**Bild 4: Umlaufender Seitenschutz (montagebedingt unterbrochen), zulässiger Abstand zwischen benachbarten Seitenschutzfeldern  $\leq 0,30$  m**



**Bild 5: Fassadengerüst als kollektiv wirkende Schutzmaßnahme beim segmentweisen Rückbau**

- **Abdeckungen**

(ggf. für Öffnungen in Böden, Decken, z. B. Fahrstuhlschacht)

- Ausführung: ausreichend tragfähig, unverschiebbar, möglichst bündiger Abschluss mit angrenzenden Flächen.

### 3.1.2 Auffangeinrichtungen

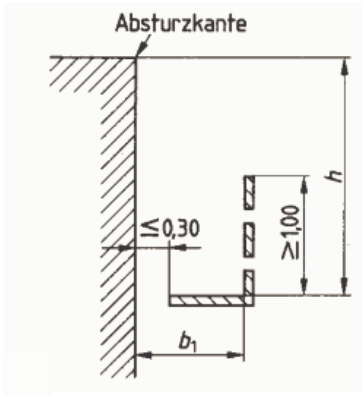
*Wenn aus arbeitstechnischen Gründen, z. B. bei Arbeiten an der Absturzkante, kein Seitenschutz verwendet werden kann, müssen stattdessen Fanggerüste oder Auffangnetze angebracht werden, die ein Auffangen abstürzender Personen gewährleisten. Verletzungen sind dabei nicht auszuschließen!*

- **Fanggerüste**

(BGR 165 Gerüstbau Allgemeiner Teil, Anhang 1 DIN 4420 Abs. 6;  
BGR 166 Gerüstbau Systemgerüste Abs. 6.2)

- Absturzhöhe  $h$  (senkrechter Abstand zwischen Absturzkante und Belagfläche):  
bei Standgerüsten  $\leq 2,00$  m (Abb. 5).
- Breite der Belagfläche (ohne Bordbrett):  $\geq 0,90$  m.
- Waagerechter Abstand zwischen Fanggerüstbelag und Bauwerk:  $\leq 0,30$  m. Besteht Absturzgefahr auch zum Bauwerk hin, ist die Belagfläche des Fanggerüsts nach innen zu verbreitern.

- Der Abstand  $b_1$  zwischen Innenkante Seitenschutz und der Absturzkante muss mindestens 0,90 m betragen (Abb. 5).
- Auf Gerüsten, die als Fanggerüste verwendet werden, ist das Absetzen und Lagern von Materialien und Geräten unzulässig.



**Abb. 5: Bauliche Durchbildung der Fanggerüste**  
(schematische Darstellung)

(Quelle: BGR 165 Gerüstbau Allgemeiner Teil, Anhang 1 DIN 4420 Teil 1 Abs. 6.1.2)

- **Auffangnetze / Schutznetze**

(BGR 179 Einsatz von Schutznetzen Abs. 3)

#### Voraussetzungen für die Ausführung von Arbeiten zur Montage von Schutznetzen

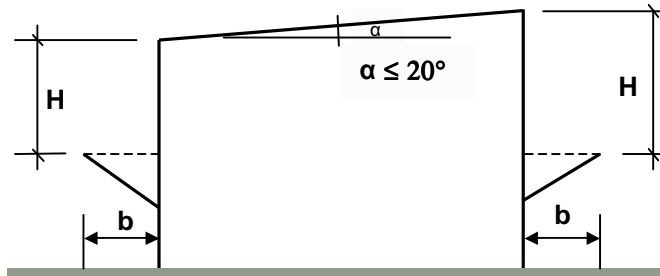
- In Abhängigkeit von der Art der auszuführenden Arbeiten sind:
  - Befestigungsmöglichkeiten für Schutznetze planerisch und statisch in der tragenden Konstruktion sowie
  - Voraussetzungen zum Errichten von Arbeitsplätzen, z. B. von Fahrgerüsten und Hubarbeitsbühnen organisatorisch zu berücksichtigen<sup>3</sup>.
- Der für die Montagearbeiten verantwortliche Unternehmer hat vor der Ausführung der Arbeiten die Hinweise des Koordinators nach der Baustellenverordnung und des Sicherheits- und Gesundheitsschutzplanes zu berücksichtigen.
- Die mit der Montage beschäftigten Versicherten sind gegen Absturz zu sichern (siehe Punkt 3.2).

#### Forderungen beim Einsatz von Schutznetzen

- Schutznetze sind möglichst dicht unterhalb der zu sichernden Arbeitsplätze aufzuhängen.
- Zulässige Absturzhöhe "H" (senkrechter Höhenunterschied zwischen der Absturzkante und der Auftreff-Fläche im Schutznetz):  $\leq 6,0$  m.
- Horizontaler Abstand zwischen Netz und Absturzkante:  $\leq 0,30$  m.

<sup>3</sup> Organisatorisch zu berücksichtigen heißt, dass vor der Durchführung von Arbeiten z. B. das Planum innerhalb und außerhalb der Gebäude für den Einsatz von Hubarbeitsbühnen vorbereitet und geeignet ist.

- Die Fangbreite  $b$  eines Schutznetzes, die von der Absturzhöhe  $H$  abhängig ist, darf die Werte nach Abb. 6 nicht unterschreiten. Die Fangbreiten sind auch im Bereich von Bauwerksecken, -vorsprüngen und dergleichen einzuhalten.



Absturzhöhe $H$ in m	$\leq 1,0$	$\leq 3,0$	$\leq 6,0$
Mindestfangbreite $b$ in m	$\geq 2,0$	$\geq 2,5$	$\geq 3,0$

**Abb. 6: Zulässige Absturzhöhen und erforderliche Fangbreiten bei  $0^\circ$  bis  $20^\circ$  geneigten Flächen**

(Quelle: BGR 179 Einsatz von Schutznetzen Abs. 3.2.3.2)

- Werden Schutznetze System T (Netz in Konsolen für horizontale Verwendung) überlappend verwendet, muss die Überlappung mindestens 0,75 m betragen.
- Werden Schutznetze durch Kopplungsseile miteinander verbunden, dürfen sich die Schutznetze gegeneinander nicht mehr als 100 mm verschieben. Größe der Zwischenräume an der Naht: maximal 100 mm.
- In das Netz gefallene Gegenstände sind unverzüglich zu entfernen, wenn Personen beim Auftreffen durch sie verletzt werden können oder wenn die Tragfähigkeit des Netzes beeinträchtigt ist.



**Bild 6:  
Auffangeinrichtung durch Auf-  
fangnetze**

**Sicherheitsmängel wegen fehlender Netzverknüpfung bzw. unzureichender Überlappung sowie ungesicherter Absturzkanten an den Stirnseiten des Gebäudes!**

## 3.2 Individuelle Schutzmaßnahmen

Individuelle Schutzmaßnahmen dürfen nur dann zum Einsatz gebracht werden, wenn kollektive Schutzmaßnahmen nicht realisierbar oder unzweckmäßig sind (§ 4 Ziff. 5 ArbSchG).

### 3.2.1 Persönliche Schutzausrüstungen (PSA) gegen Absturz (Anseilschutz)

(BGR 198 Einsatz von persönlichen Schutzausrüstungen gegen Absturz)

*PSA gegen Absturz sind Auffangsysteme zur Sicherung von Personen an einem Anschlagpunkt, so dass ein Absturz entweder verhindert oder die Person aufgefangen wird. Dabei wird der Fallweg begrenzt und die auf den Körper wirkenden Stoßkräfte auf ein vertretbares Maß reduziert. Verletzungen sind jedoch nicht auszuschließen!*

#### Voraussetzungen für den Einsatz von PSA

Der Einsatz von PSA ist an das **Vorhandensein geeigneter Anschlageinrichtungen** für die auszuführenden Arbeiten gebunden (z. B. Ösenschrauben mit Dübelbefestigungen und Seilführung in Bauteilen).

Der Vorgesetzte hat nach § 4 Abs. 1 BGV C 22 die Anschlageinrichtungen festzulegen und dafür zu sorgen, dass der Anseilschutz benutzt wird (§ 12 Abs. 3 BGV C 22). Die Bauarbeiten müssen von fachlich geeigneten Vorgesetzten geleitet und von weisungsbefugten Personen (Aufsichtführende) beaufsichtigt werden. Diese müssen die arbeitssichere Durchführung der Bauarbeiten überwachen. Sie müssen hierfür ausreichende Kenntnisse besitzen (§ 4 Abs. 1 bzw. 2 BGV C 22).

#### Betriebsanweisung

Für die Benutzung von PSA gegen Absturz hat der Unternehmer eine **Betriebsanweisung** zu erstellen, die alle für den sicheren Einsatz erforderlichen Angaben, insbesondere die Gefahren entsprechend der Gefährdungsermittlung, das Verhalten bei der Benutzung der PSA und bei festgestellten Mängeln, enthält.

#### Unterweisung

Der **Unternehmer hat** die Versicherten **vor der ersten Benutzung und nach Bedarf, mindestens jedoch einmal jährlich, zu unterweisen**. Die Unterweisung muss mindestens umfassen:

- die für die jeweilige Art bestehenden besonderen Anforderungen der einzelnen Ausrüstung,
- die bestimmungsgemäße Benutzung,
- das richtige Anschlagen,
- die ordnungsgemäße Aufbewahrung,
- das Erkennen von Schäden.



## Prüfungen

Die Versicherten haben PSA gegen Absturz vor jeder Benutzung durch Sichtprüfung auf ihren ordnungsgemäßen Zustand und auf einwandfreies Funktionieren zu prüfen. Der Unternehmer hat PSA gegen Absturz entsprechend den Einsatzbedingungen und den betrieblichen Verhältnissen nach Bedarf, mindestens jedoch einmal jährlich, auf ihren einwandfreien Zustand durch einen **Sachkundigen** prüfen zu lassen. Beschädigte oder durch Absturz beanspruchte PSA gegen Absturz sind der Benutzung zu entziehen, bis ein Sachkundiger der weiteren Benutzung zugestimmt hat.

## Arbeitsmedizinische Vorsorgeuntersuchungen

Für Beschäftigte, die Arbeiten mit Absturzgefährdungen ausführen, sollten die arbeitsmedizinischen Vorsorgeuntersuchungen nach dem Berufsgenossenschaftlichen Grundsatz G 41 "Arbeiten mit Absturzgefahr" durchgeführt werden.

## Rettung

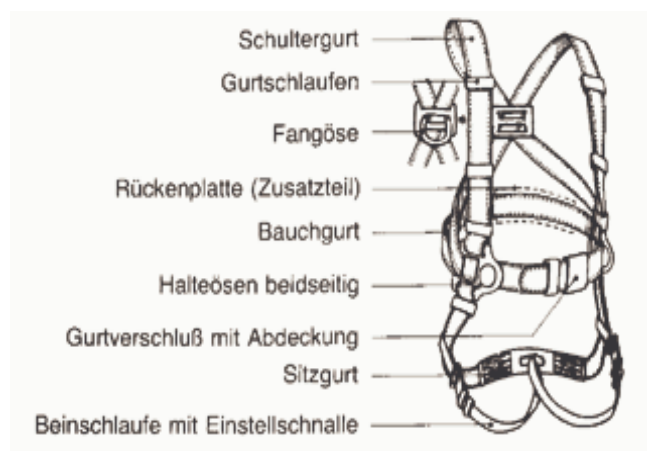
Für den Fall eines Absturzes ist durch geeignete Maßnahmen eine unverzügliche Rettung zu gewährleisten. Durch längeres Hängen im Gurt können Gesundheitsgefahren auftreten.

- **Achtung, kein längeres Hängen im Auffanggurt als 20 Minuten.**
- Auch wenn keine äußeren Anzeichen auf eine Verletzung schließen lassen, sollte die Person in eine **Kauerstellung** gebracht werden.
- Die Überführung in eine **flache Lage darf nur allmählich** geschehen.
- Eine **ärztliche Untersuchung** zur Beurteilung des Gesundheitszustandes ist **unbedingt erforderlich**.

Bei **längerem Hängen im Auffanggurt** besteht die **Gefahr des Hängetraumas** (orthostatischer Schock). Durch **plötzliche Flachlagerung** besteht **akute Lebensgefahr** infolge von **Herzüberlastung bzw. Nierenversagen!**

## Auffanggurte – Ausführungsvarianten

(Quelle: BGR 198 Abs. 5.3.2)



**Abb. 7: Auffanggurt mit rückseitiger Fangöse und seitlichen Halteösen**



**Abb. 8: Auffanggurt mit vorderer und rückseitiger Fangöse sowie seitlichen Halteösen**

- Auffanggurte mit hinterer Fangöse sind für Arbeiten geeignet, bei denen sich der Anschlagpunkt oberhalb oder hinter der zu sichernden Person befindet.
- Auffanggurte mit vorderer Fangöse sind für Arbeiten geeignet, bei denen sich der Anschlagpunkt oberhalb oder vor der zu sichernden Person befindet. Sie sind besonders geeignet, wenn die Gefahr des Anprallens besteht.



**Bild 7:**  
**Beispiel der Benutzung des Auffangsystems**  
**Verbindungsmitel mit Falldämpfer und Auf-**  
**fanggurt**

(Quelle: BGR 198 Abs. 3)

Der Auffanggurt ist über das Verbindungsmittel mit Falldämpfer am Anschlagpunkt befestigt. Dabei kann der Falldämpfer am Anschlagpunkt/Auffanggurt angeordnet bzw. in dem Verbindungsmittel integriert sein.

### **3.2.2 Hinweise für den sachgerechten Einsatz von PSA gegen Ab-** **sturz**

(BGR 198 Einsatz von persönlichen Schutzausrüstungen gegen Absturz)

PSA gegen Absturz sind **bestimmungsgemäß** zu benutzen. Grundlage für die bestimmungsgemäße Benutzung der PSA gegen Absturz sind die Gebrauchsanleitung des Herstellers und die Betriebsanweisung des Unternehmers.

Eine **Veränderung der bereitgestellten Auffangsysteme** ist **grundsätzlich unzulässig**.

PSA gegen Absturz dürfen keinen Einflüssen ausgesetzt werden, die ihren sicheren Zustand beeinträchtigen können.

Solche Einflüsse sind z. B.:

- Einwirkungen von aggressiven Stoffen, wie Säuren, Laugen, Lötlwasser, Öle, Putzmittel,
- Funkenflug,
- höhere Temperaturen bei Textil-Faserwerkstoffen (im allgemeinen ab 60 °C),
- tiefere Temperaturen bei Kunststoffteilen (im allgemeinen ab -10 °C).

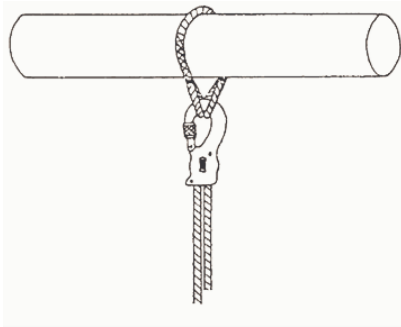
### Verbindungsmittel

Verbindungsmittel (Seil/Bänder), bewegliche Führungen sowie einziehbare Verbindungsmittel von Höhensicherungsgeräten, dürfen **nicht über scharfe Kanten geführt** werden. Durch Verwendung geeigneter Hilfsmittel, z. B. ein gerundetes Holz, können scharfe Kanten vermieden werden. Mögliche Umhüllungen bieten einen zusätzlichen Schutz des Verbindungsmittels.

Verbindungsmittel dürfen **nicht durch Knoten befestigt, gekürzt oder verlängert** werden. Verbindungsmittel sind **straff zu halten**. Ein Umschlingen des Anschlagpunktes ist gestattet. Falls dabei die Verbindungsmittellänge von 2,00 m nicht ausreicht, darf ein Anschlagverbindungsmittel verwendet werden, dessen Länge dem Umfang des zu umschlingenden Anschlagpunktes anzupassen ist.

### Falldämpfer

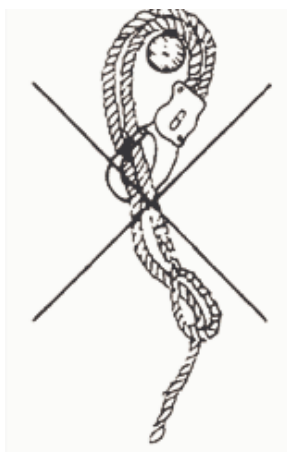
Verbindungsmittel mit Falldämpfern müssen so angeschlagen werden, dass die Funktion der Falldämpfer nicht beeinträchtigt wird (Abb. 9 und 10).



**Abb. 9: Richtiges Anschlagen**

Zur Erhaltung der Funktionsfähigkeit des Falldämpfers wird ein Anschlagverbindungsmittel mit zwei Augen verwendet, welches über ein waagrechtes Tragelement gelegt wird; Einhängen des Karabinerhakens in die zwei Augen.

(Quelle: BGR 198 Abs. 6.5)



**Abb. 10: Falsches Anschlagen eines Seiles mit Falldämpfer**

(Quelle: BGR 198 Abs. 6.5)

### Karabinerhaken

Sicherungen gegen unbeabsichtigtes Öffnen müssen benutzt werden.

Als Sicherung gegen unbeabsichtigtes Öffnen zählen z. B. Überwurfmuttern von Karabinerhaken.

### Benutzungsdauer

Die Benutzungsdauer ist von den jeweiligen Einsatzbedingungen abhängig; die Angaben der Gebrauchsanleitung sind zu beachten.

Nach den bisherigen Erfahrungen kann unter normalen Einsatzbedingungen bei Gurten von einer Benutzungsdauer von 6 bis 8 Jahren und bei Verbindungsmitteln (Seil/Bänder) von einer Benutzungsdauer von 4 bis 6 Jahren ausgegangen werden.

### **3.2.3 Zulässigkeit des Einsatzes von PSA gegen Absturz beim Rückbau und Abbruch von entkernten Plattenbauten**

Der Einsatz von PSA gegen Absturz ist nur bei der Ausführung folgender Arbeiten zulässig:

1. Errichtung des Seitenschutzes als kollektiv wirkende Absturzsicherungsmaßnahme für die auf dem Dach auszuführenden Arbeiten.

Solche Arbeiten sind z. B.:

- Demontage vorhandener technischer Einrichtungen auf dem Dach (z. B. Antennenmasten),
- Entfernung des Dachbelages,
- Schaffung von Öffnungen zur Entfernung der Dämmung,
- Füllen und Stapeln von Big-Bags mit Dämmstoffen auf dem Dach,
- Schaffung der Anschlagpunkte für die Demontage der Dachkassetten.

2. Demontage von Dachtraufenwinkelelementen (Bild 8).

3. Demontage von Balkonen (Bild 9).

4. Verknüpfen von Auffangnetzen mittels Kopplungsseil.

5. Beseitigung von in Auffangnetze gefallenem Teilen (z. B. Werkzeuge, Betonbruch).



**Bild 8:**  
**Plattenbau mit Dachtraufen-**  
**winkelementen**



**Bild 9:**  
**Benutzung des Auffangsystems Verbindungsmittel mit Falldämpfer und Auffanggurt**  
**bei der Balkondemontage**

### 3.3 Vergleichende sicherheitstechnische Bewertung der Absturz-sicherungsmaßnahmen

Ausgehend vom Grundsatz, das PSA gegen Absturz nur in den aufgezeigten Einsatzfällen (siehe Punkt 3.2.3) angewendet werden darf, enthält Tabelle 1 die Ergebnisse der vergleichenden Bewertung zulässiger Praxislösungen von kollektiv wirkenden Absturzsicherungen auf der Grundlage ausgewählter Kriterien.

**Tabelle 1: Vergleichende Bewertung der kollektiv wirkenden Absturzsicherungsmaßnahmen**

Bewertungskriterium	Absturzsicherungen		Auffangeinrichtungen
	Gerüst	Seitenschutz	Auffangnetz
Sicherheitstechnische Wirksamkeit	sehr hoch	hoch	ausreichend
Unfallentwicklung/ Verletzungsrisiko/ Bergungsaufwand	gering	gering	sehr hoch
Montageaufwand	sehr hoch	gering	hoch bis sehr hoch
Erfordernis von Zusatzmaßnahmen beim Auf- bzw. Abbau gegeben?	Nein	Ja: auf dem Dach (PSA gegen Absturz) Nein: in den einzelnen Geschossen	Ja: bei Montage und beim Netzverknüpfen (PSA gegen Absturz)

## 4 Zusammenfassung

Die Bewertung der zulässigen Lösungsalternativen von kollektiv wirkenden Absturzsicherungsmaßnahmen ergab, dass mit der Errichtung eines Gerüsts die höchste sicherheitstechnische Wirksamkeit erreicht wird. Bei Anwendung dieser Variante ist für die während des Rückbauprozesses auszuführenden Arbeiten eine durchgehende kollektive Schutzwirkung gewährleistet.

Bei den anderen möglichen Lösungsvarianten, d.h. bei der Verwendung von Seitenschutz oder von Auffangnetzen, ist bei deren Montage bzw. Demontage aufgrund der dabei gegebenen Absturzgefährdungen zusätzlich der Einsatz von PSA gegen Absturz erforderlich (siehe dazu Tabelle 1).

## 5 Literatur

- /1/ Wangler, O.; Opitz, J.; Röbenack, K.-D.; Steinmetzger, R.: Gefährdungen und Präventionsmaßnahmen beim selektiven Abbruch. Sicherheitsingenieur 12/1999
- /2/ Wangler, O.; Opitz, J.; Röbenack, K.-D.; Steinmetzger, R.: Präventive Berücksichtigung des Arbeits- und Gesundheitsschutzes beim selektiven Abbruch und verwendungsorientierten Rückbau, Forschungsbericht FB 831 der Bundesanstalt für Arbeitsschutz und Arbeitsmedizin Dortmund/Berlin. Bremerhafen: Wirtschaftsverlag NW, 1999
- /3/ Hofert, R.: Abstürze verhindern. Broschüre, Bundesanstalt für Arbeitsschutz und Arbeitsmedizin, Dortmund
- /4/ Hawer, M.; Hofert, R.; Steinborn, V.: Arbeitsschutz bei Abbrucharbeiten Broschüre Technik 13, Bundesanstalt für Arbeitsschutz und Arbeitsmedizin, Dortmund, 2000
- /5/ Wangler, O.; Opitz, J.; Hawer, H.: Selektiver Abbruch und verwendungsorientierter Rückbau. Broschüre Technik 13, Bundesanstalt für Arbeitsschutz und Arbeitsmedizin, Dortmund, 2001

## Gesetzliche Vorschriften

Gesetz über die Durchführung von Maßnahmen des Arbeitsschutzes zur Verbesserung der Sicherheit und des Gesundheitsschutzes der Beschäftigten bei der Arbeit (Arbeitsschutzgesetz - ArbSchG) vom 07. August.1996 (BGBl. I S. 1246), zuletzt geändert durch Artikel 83 des Gesetzes am 23. Dezember 2003 (BGBl. I S. 2848)

Verordnung über Arbeitsstätten (Arbeitsstättenverordnung - ArbStättV) vom 20. März 1975 (BGBl. I S. 729), zuletzt geändert durch Art. 281 des Gesetzes am 25. November 2003 (BGBl. I S. 2304) und Arbeitsstätten-Richtlinie ASR 12/1-3 Schutz gegen Absturz und herabfallende Gegenstände (Ausgabe Oktober 1986)

Sächsische Bauordnung - SächsBO vom 18. März 1999 (SächsGVBl. S. 86), zuletzt geändert am 01. September 2003 (SächsGVBl. S. 418)

Verordnung über Sicherheit und Gesundheitsschutz auf Baustellen (Baustellenverordnung - BaustellV) vom 10. Juni 1998 (BGBl. I S. 1283)

Verordnung zum Schutz vor gefährlichen Stoffen (Gefahrstoffverordnung - GefStoffV) vom 15. November 1999 (BGBl. I S. 2233), zuletzt geändert am 25. November 2003 (BGBl. I S. 2304)

Verordnung über Sicherheit und Gesundheitsschutz bei der Bereitstellung von Arbeitsmitteln und deren Benutzung bei der Arbeit, über Sicherheit beim Betrieb überwachtungsbedürftiger Anlagen und über die Organisation des betrieblichen Arbeitsschutzes (Betriebssicherheitsverordnung - BetrSichV) vom 27.09.2002 (BGBl. I S. 3777), zuletzt geändert am 25.11.2003 (BGBl. I S. 2304)

Verordnung über Sicherheit und Gesundheitsschutz bei der Benutzung persönlicher Schutzausrüstungen bei der Arbeit (PSA-Benutzungsverordnung - PSA-BV vom 04.12.1996 (BGBl. I S. 1841))

### **Berufsgenossenschaftliche Vorschriften**

- BGV A 1 Grundsätze der Prävention in der Fassung vom 1. Januar 2004
- BGV C 22 Bauarbeiten (bisher VBG 37 vom 1. April 1997)
- BGR 165 Gerüstbau Allgemeiner Teil mit DIN 4420 (bisher ZH 1/534.0) Hauptverband der gewerblichen Berufsgenossenschaften Fachausschuss „Bau“ der BGZ, April 2000
- BGR 166 Gerüstbau Systemgerüste (bisher ZH 1/534.1) Hauptverband der gewerblichen Berufsgenossenschaften Fachausschuss „Bau“ der BGZ, April 2000
- BGR 167 Gerüstbau Stahlrohr-Kupplungsgerüste (bisher ZH 1/534.2) Hauptverband der gewerblichen Berufsgenossenschaften Fachausschuss „Bau“ der BGZ, April 2000
- BGR 179 Einsatz von Schutznetzen (bisher ZH 1/560) Hauptverband der gewerblichen Berufsgenossenschaften Fachausschuss "Persönliche Schutzausrüstungen" der BGZ, Juli 2000, Aktualisierte Fassung 2002
- BGR 198 Einsatz von persönlichen Schutzausrüstungen gegen Absturz (bisher ZH 1/709) Hauptverband der gewerblichen Berufsgenossenschaften Fachausschuss "Persönliche Schutzausrüstungen" der BGZ, April 1998, Aktualisierte Fassung 2000
- BGI 665 Abbrucharbeiten (bisher ZH 1/514) Berufsgenossenschaften der Bauwirtschaft, Oktober 2002
- BGI 807 Sicherheit von Seitenschutz, Randsicherungen und Dachschutzwänden als Absturzsicherung bei Bauarbeiten (bisher ZH 1/584) Hauptverband der gewerblichen Berufsgenossenschaften, Oktober 2002

#### Hinweis:

Die Bau-Berufsgenossenschaften haben Gefährdungs- und Belastungsanalysen für alle Gewerke der Bauwirtschaft aufbereitet. Diese sind auch auf CD-ROM erhältlich, z. B. für Hoch- und Tiefbau, Abbrucharbeiten. Darin sind die Volltexte ausgewählter Gesetze und Verordnungen zum Arbeitsschutz, der BG-Vorschriften/ -Regeln sowie aller Bausteine enthalten.

Internet: [http://www.bau-bg.de/arge\\_infopool\\_live/internet/index.htm](http://www.bau-bg.de/arge_infopool_live/internet/index.htm)  
Digitaler Informationspool der Berufsgenossenschaften der Bauwirtschaft



# Anlage 1

## Übersicht zu Rückbau- bzw. Abbruchvarianten von Plattenbauten

